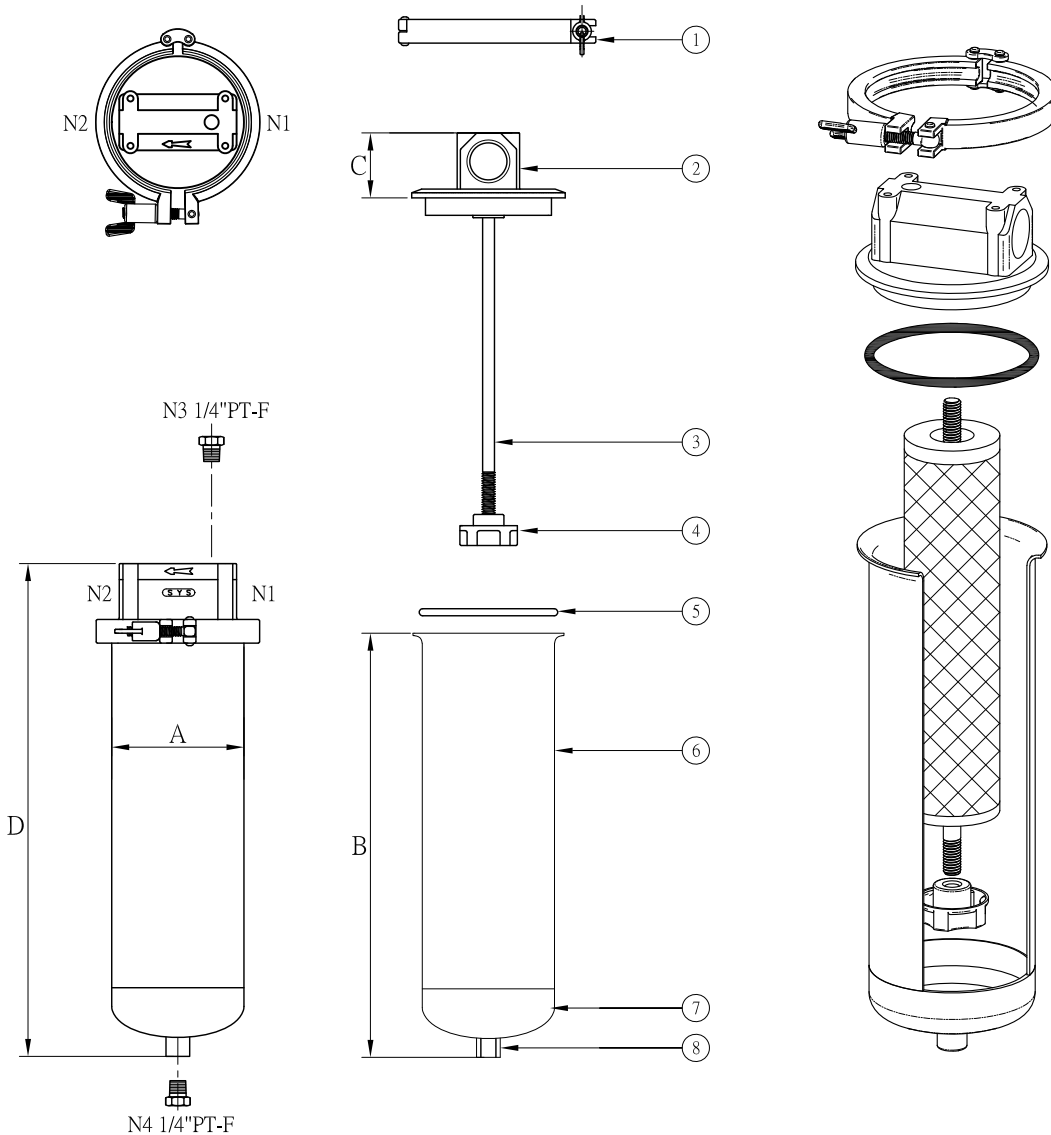




TS SERIES >>> 單支裝濾芯機

Single Cartridge Filter Housing

... 設計壓力 Design P.	... 10kg/cm ²
... 操作壓力 Operating P.	... 7kg/cm ²
... 設計溫度 Design T.	... 100°C
... 操作溫度 Operating T.	... 75°C



NO.	名稱 Description
1	束環 Clamp
2	集水座 Cartridge support plate
3	濾芯螺桿 Screw rod
4	濾芯鎖螺 Nut
5	O型環 O-ring
6	桶體 Shell
7	端板 Bottom cover
8	排放口 Drain

型式 Model	Length of Cartridge	A m/m	B m/m	C m/m	D m/m	M ³ /Hr	GPM	重量 Weight
TS1	10"	φ106	340	52	392	1	5	4kg
TS2	20"	φ106	590	52	642	2	10	5.5kg
TS3	30"	φ106	840	52	892	3	15	7kg

* 濾芯僅供選購
* Filter element for optional purchase.