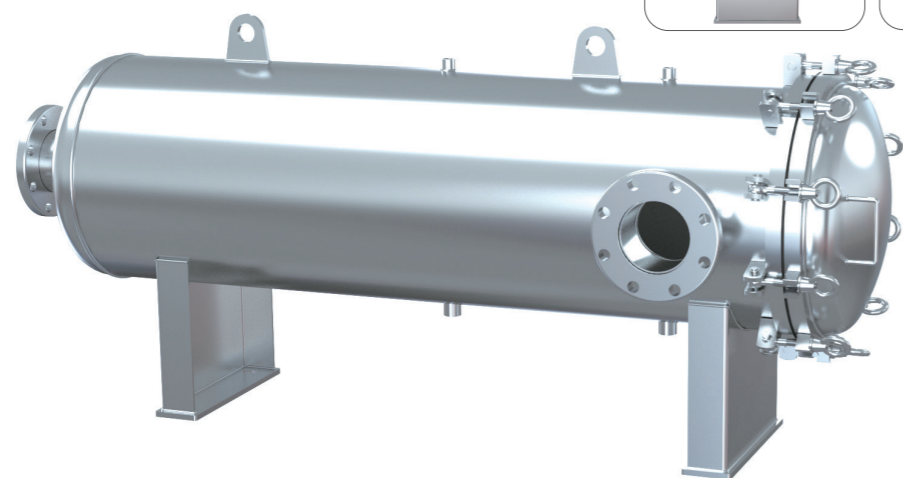
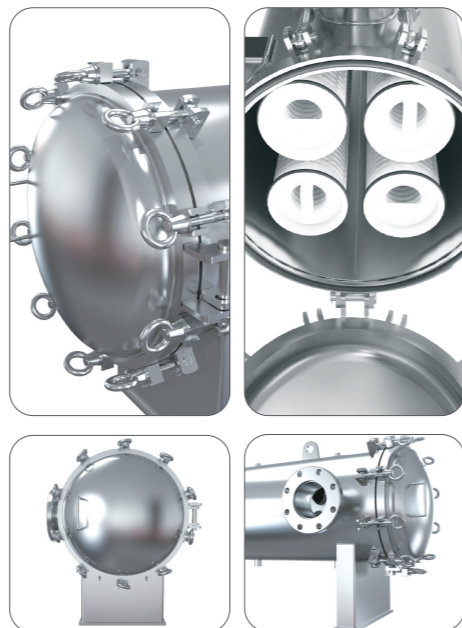


## Series 大流量多支裝濾芯機 High Flow Rate Multi-Cartridges Filter Housing マルチタイプ大流量カートリッジハウジング

設計壓力 Design P. 10kg/cm<sup>2</sup> 操作壓力 Operating P. 7kg/cm<sup>2</sup>  
設計圧力 操作圧力

設計溫度 Design T. 100°C 操作溫度 Operating T. 75°C  
設計温度 操作温度

7支以上才會有吊架桿  
There is no hanger if cartridges less than 7 Pcs  
ダビットは七本以上の機種に付きます。

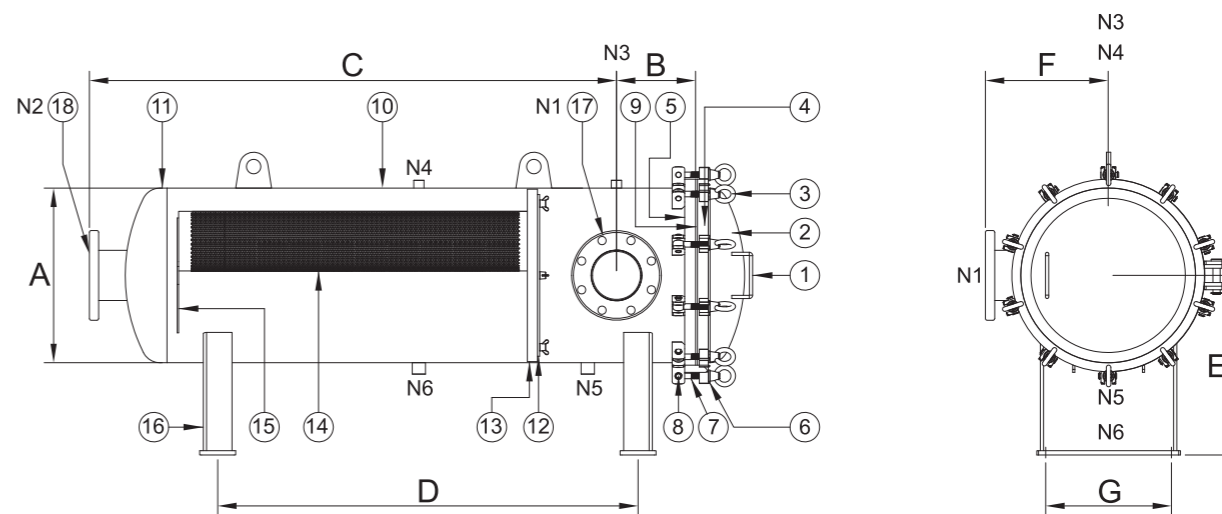
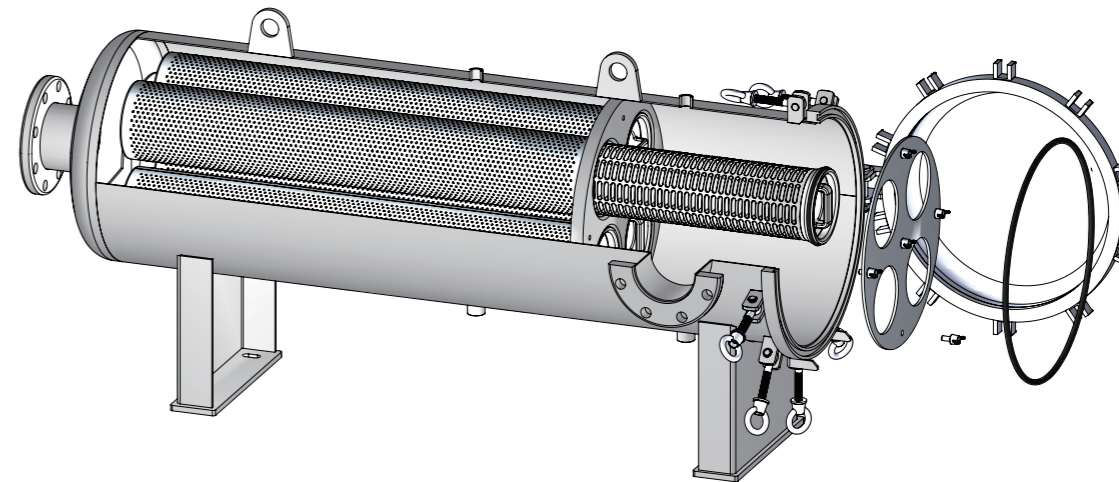


**2** **HM** **4** **4** **50** **10K** **E** **12**

|  |                               |   |   |  |   |   |  |
|--|-------------------------------|---|---|--|---|---|--|
| 濾芯支數<br>QTY of Cartridge<br>カートリッジ本数<br>2 ~ 19 | 產品代碼<br>Product code<br>商品コード | 濾芯尺寸<br>Length of Cartridge<br>カートリッジ寸法<br>4 - 40"<br>4 - 60" | 材質<br>Material<br>材質<br>4 - 304<br>6 - 316<br>6L - 316L | 出入口規格<br>In & Outlet Size<br>出入口寸法<br>100 - 4"<br>125 - 5"<br>150 - 6"<br>200 - 8"<br>350 - 14"<br>400 - 16" | 出入口類型<br>In & Outlet Type<br>出入口規格<br>10K - JIS<br>150P - ANSI<br>PN10 - DIN<br>J - Clamp<br>PF - BSPT-F<br>BF - BSPF-F<br>NF - NPT-F<br>PM - BSPT-M<br>BM - BSPF-M<br>NM - NPT-M | O型環材質<br>O-ring Material<br>Oリング材質<br>E - EPDM<br>V - Viton<br>N - NBR<br>S - Silicone<br>TV - Teflon + Viton | 內面表面處理<br>Interior surface finished<br>内面仕上げ<br>1 - ACID - Washing<br>酸洗 / 酸洗淨<br>外面表面處理<br>Exterior surface finished<br>外面仕上げ<br>1 - ACID - Washing<br>酸洗 / 酸洗淨<br>2 - Electrolyze<br>電解 / 電解研磨<br>3 - Polishing<br>拋光 / パフ研磨 |
|--|-------------------------------|---|---|--|---|---|--|

## High Flow Rate Multi-Cartridges Filter Housing

| No. | 名稱   | Description      | No. | 名稱   | Description    | No. | 名稱    | Description      |
|-----|------|------------------|-----|------|----------------|-----|-------|------------------|
| 1   | 把手   | Handle           | 7   | 單眼螺絲 | Eye bolt       | 13  | 濾袋板   | Filter bag plate |
| 2   | 上蓋   | Top cover        | 8   | 心軸   | Spindle        | 14  | 金屬內網  | Basket           |
| 3   | 環首螺母 | Eye nut          | 9   | O型環  | O-ring         | 15  | 濾籃支撐板 | Support plate    |
| 4   | 上蓋唇  | Top cover flange | 10  | 桶體   | Shell          | 16  | 腳架    | Support leg      |
| 5   | 桶唇   | Shell flange     | 11  | 端板   | Bottom cover   | 17  | 入水口   | Inlet            |
| 6   | 華司   | Washer           | 12  | 壓板   | Pressure plate | 18  | 出水口   | Outlet           |



| 型式 Model | Length Of Cartridge | N1/N2 | N3/N4 | N5/N6 | A m/m | B m/m | C m/m | D m/m | E m/m | F m/m | G m/m | M <sup>3</sup> /Hr | 重量 Weight | 容量 Volume |
|----------|---------------------|-------|-------|-------|-------|-------|-------|-------|-------|-------|-------|--------------------|-----------|-----------|
| 2HM      | 40"                 | 4"    | 1/2"  | 1"    | Ø406  | 210   | 1351  | 1120  | 450   | 303   | 250   | 100                | 142kg     | 200L      |
|          | 60"                 | 4"    | 1/2"  | 1"    | Ø406  | 210   | 1861  | 1630  | 450   | 303   | 250   | 150                | 160kg     | 216L      |
| 3HM      | 40"                 | 5"    | 1/2"  | 1"    | Ø406  | 220   | 1391  | 1120  | 450   | 303   | 250   | 150                | 146kg     | 207L      |
|          | 60"                 | 5"    | 1/2"  | 1"    | Ø406  | 220   | 1901  | 1630  | 450   | 303   | 250   | 225                | 163kg     | 223L      |
| 4HM      | 40"                 | 5"    | 1/2"  | 1"    | Ø486  | 220   | 1406  | 1120  | 500   | 343   | 300   | 200                | 165kg     | 299L      |
|          | 60"                 | 5"    | 1/2"  | 1"    | Ø486  | 220   | 1916  | 1630  | 500   | 343   | 300   | 300                | 185kg     | 393L      |
| 5HM      | 40"                 | 6"    | 1/2"  | 1"    | Ø508  | 235   | 1395  | 1120  | 500   | 354   | 300   | 250                | 170kg     | 327L      |
|          | 60"                 | 6"    | 1/2"  | 1"    | Ø508  | 235   | 1905  | 1630  | 500   | 354   | 300   | 375                | 200kg     | 430L      |
| 7HM      | 40"                 | 6"    | 1/2"  | 1"    | Ø560  | 235   | 1406  | 1120  | 550   | 380   | 350   | 350                | 235kg     | 399L      |
|          | 60"                 | 6"    | 1/2"  | 1"    | Ø560  | 235   | 1916  | 1630  | 550   | 380   | 350   | 525                | 270kg     | 524L      |
| 8HM      | 40"                 | 6"    | 1/2"  | 1"    | Ø650  | 235   | 1425  | 1120  | 600   | 425   | 400   | 400                | 265kg     | 541L      |
|          | 60"                 | 6"    | 1/2"  | 1"    | Ø650  | 235   | 1935  | 1630  | 600   | 425   | 400   | 600                | 310kg     | 710L      |
| 9HM      | 40"                 | 8"    | 1/2"  | 1"    | Ø762  | 275   | 1506  | 1200  | 650   | 481   | 500   | 450                | 440kg     | 787L      |
|          | 60"                 | 8"    | 1/2"  | 1"    | Ø762  | 275   | 2016  | 1710  | 650   | 481   | 500   | 675                | 510kg     | 1019L     |
| 10HM     | 40"                 | 8"    | 1/2"  | 1"    | Ø762  | 275   | 1506  | 1200  | 650   | 481   | 500   | 500                | 442kg     | 787L      |
|          | 60"                 | 8"    | 1/2"  | 1"    | Ø762  | 275   | 2016  | 1710  | 650   | 481   | 500   | 750                | 512kg     | 1019L     |
| 12HM     | 40"                 | 8"    | 1/2"  | 1"    | Ø762  | 275   | 1506  | 1200  | 650   | 481   | 500   | 600                | 445kg     | 787L      |
|          | 60"                 | 8"    | 1/2"  | 1"    | Ø762  | 275   | 2016  | 1710  | 650   | 481   | 500   | 900                | 515kg     | 1019L     |
| 13HM     | 40"                 | 14"   | 1/2"  | 1"    | Ø864  | 400   | 1601  | 1400  | 700   | 532   | 550   | 650                | 546kg     | 1130L     |
|          | 60"                 | 14"   | 1/2"  | 1"    | Ø864  | 400   | 2111  | 1910  | 700   | 532   | 550   | 975                | 600kg     | 1429L     |
| 15HM     | 40"                 | 16"   | 1/2"  | 1"    | Ø864  | 425   | 1626  | 1450  | 700   | 532   | 550   | 750                | 550kg     | 1154L     |
|          | 60"                 | 16"   | 1/2"  | 1"    | Ø864  | 425   | 2136  | 1960  | 700   | 532   | 550   | 1125               | 610kg     | 1453L     |
| 17HM     | 40"                 | 16"   | 1/2"  | 1"    | Ø864  | 425   | 1626  | 1450  | 700   | 532   | 550   | 850                | 555kg     | 1154L     |
|          | 60"                 | 16"   | 1/2"  | 1"    | Ø864  | 425   | 2136  | 1960  | 700   | 532   | 550   | 1275               | 615kg     | 1453L     |
| 19HM     | 40"                 | 16"   | 1/2"  | 1"    | Ø900  | 425   | 1633  | 1450  | 750   | 550   | 600   | 950                | 700kg     | 1261L     |
|          | 60"                 | 16"   | 1/2"  | 1"    | Ø900  | 425   | 2143  | 1960  | 750   | 550   | 600   | 1425               | 795kg     | 1586L     |