

3~4 Series 上入型袋濾機 Top-Loading Bag Filter Housing トップローディング型バッグハウジング

設計壓力 Design P. 15kg/cm² 設計圧力
操作壓力 Operating P. 10kg/cm² 操作圧力

設計溫度 Design T. 100°C 設計溫度
操作溫度 Operating T. 75°C 操作溫度

選購配件 Accessory オプション品(別売り)
各式濾袋、濾袋撐開架、金屬浮球
Filter bag, Bag bracket, Metal float ball
バッグエレメント・バッグプロテクター・バルーン

部分料件無法拋光
Some parts are unavailable polishing
バフできない箇所があります。

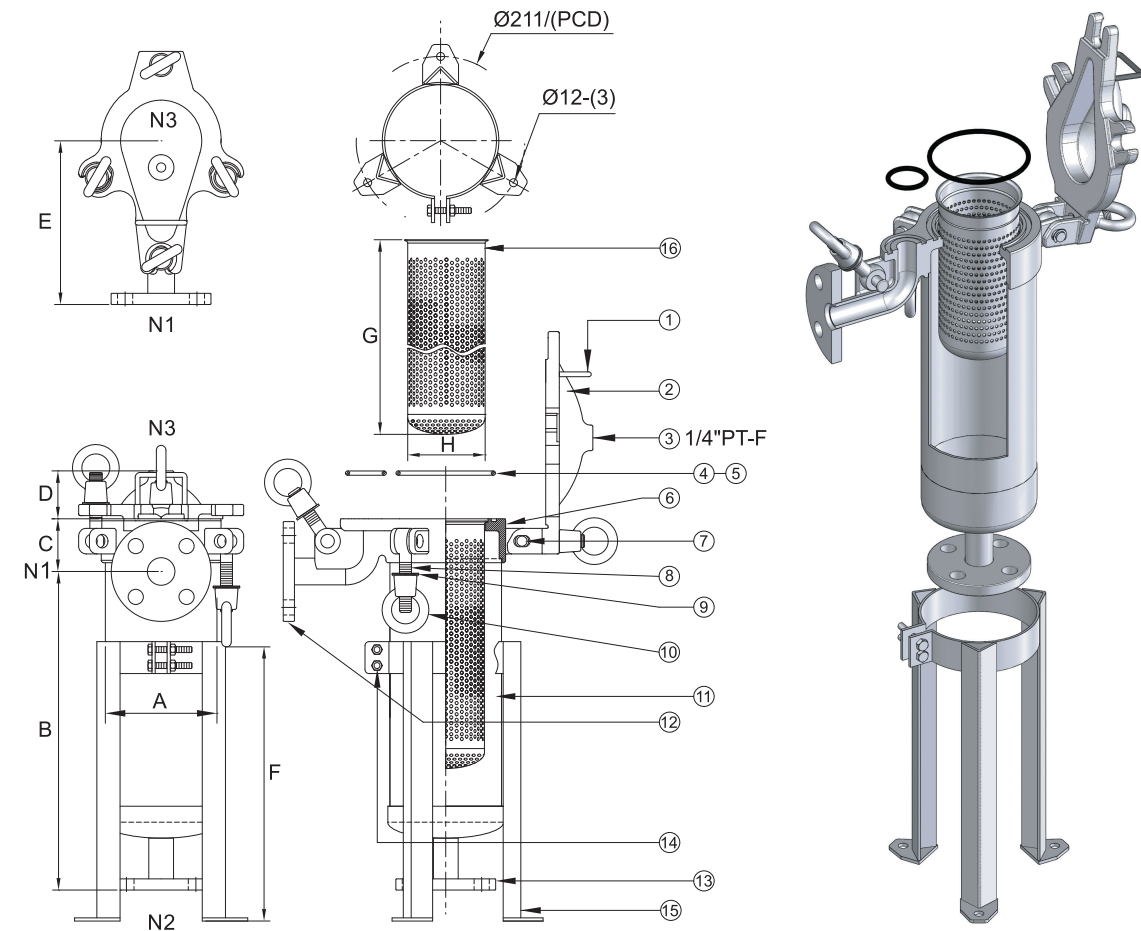


BFU 3 4 25 10K E 12

產品代碼 Product code 商品コード	濾袋尺寸 Length of Bag エレメント	材質 Material 材質	出入口規格 In & Outlet Size 出入口寸法	出入口類型 In & Outlet Type 出入口規格	O型環材質 O-ring Material Oリング材質	內面表面處理 Interior surface finished 内面仕上げ	外面表面處理 Exterior surface finished 外面仕上げ
3 - No.3Bag 4 - No.4Bag	3 - No.3Bag 4 - No.4Bag	4 - 304 6 - 316	25 - 1"	10K - JIS 150P - ANSI PN10 - DIN PF - BSPT-F BF - BSPF-F NF - NPT-F	E - EPDM V - Viton N - NBR S - Silicone	1 - 酸洗 / 酸洗淨 ACID - Washing 2 - 電解 / 電解研磨 Electrolyze 3 - 拋光 / ハフ研磨 Polishing	1 - 酸洗 / 酸洗淨 ACID - Washing 2 - 電解 / 電解研磨 Electrolyze 3 - 拋光 / ハフ研磨 Polishing

Top-Loading Bag Filter Housing

No.	名稱	Description	No.	名稱	Description	No.	名稱	Description
1	把手	Handle	7	心軸	Spindle	13	出水口	Port outlet
2	上蓋	Top cover	8	單眼螺絲	Eye bolt	14	腳架螺絲	Bolt
3	排氣口	Vent	9	華司	Washer	15	活動腳架	Support leg
4	O型環	O-ring	10	環首螺母	Eye nut	16	金屬內網	Basket
5	O型環	O-ring	11	桶體	Shell			
6	桶唇	Shell flange	12	入水口	Port inlet			



型式 Model	A m/m	B m/m	C m/m	D m/m	E m/m	F m/m	G m/m	H m/m	M ³ /Hr	GPM	重量 Weight	容量 Volume
BFU-3	Ø139.8	399	66	60	205	350	200	Ø97.5	4.5	20	18kg	3.1L
BFU-4	Ø139.8	399	66	60	205	350	310	Ø97.5	9	45	18kg	3.1L

- ・適用 1"入口規格，其它入口規格須配合轉接頭
- ・SYS standard inlet size is 1", other size needs to use transfer adaptor.
- ・上記の寸法はN1を1"JIS10Kに適用する。それ以外の口径を定める場合はコネクターで接続する必要がある。