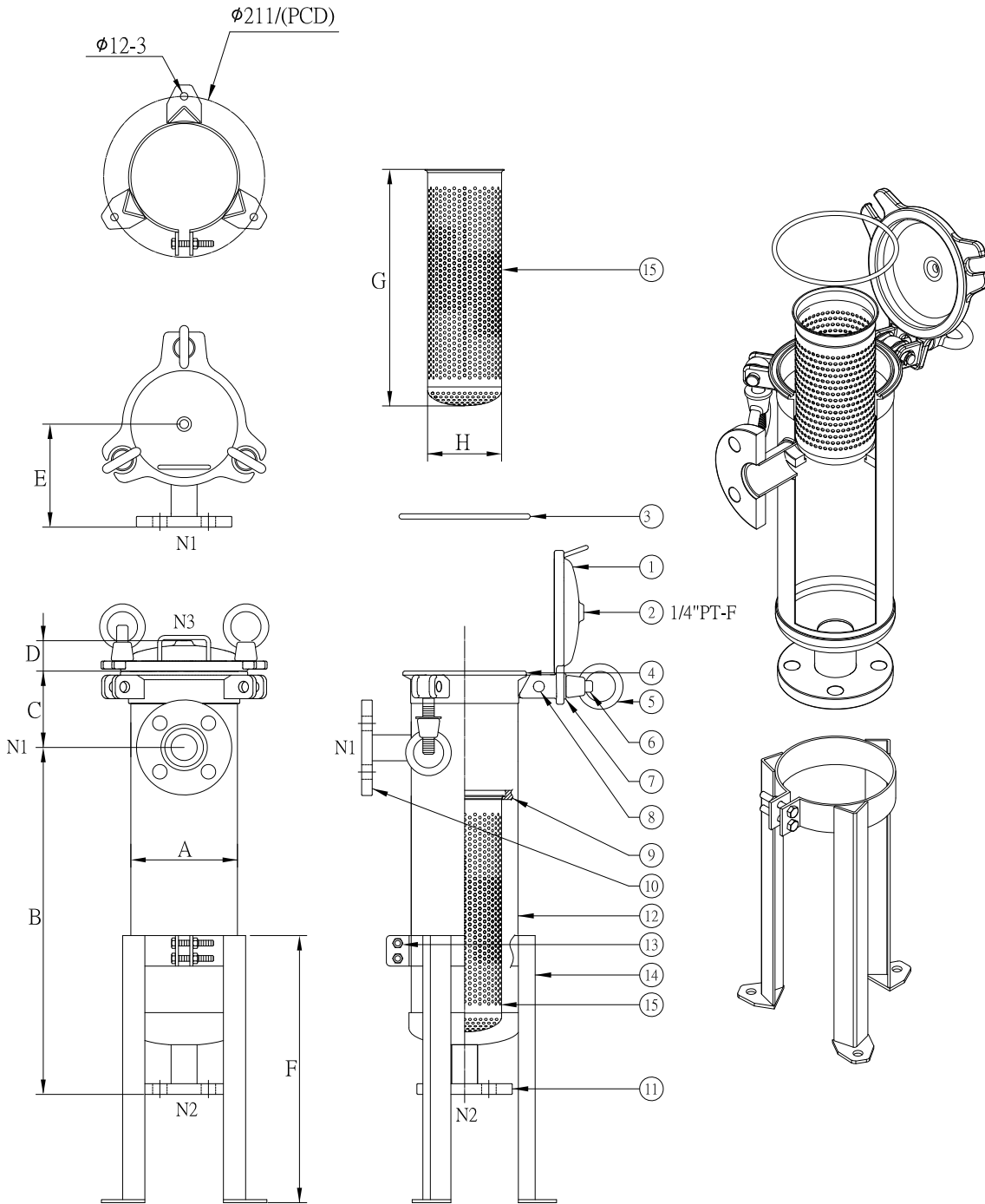




BFH 3~4SERIES >>> 高壓型袋濾機

High Pressure Bag Filter Housing



- ... 設計壓力 Design P. ... 15kg/cm²
- ... 操作壓力 Operating P. ... 10kg/cm²
- ... 設計溫度 Design T. ... 100°C
- ... 操作溫度 Operating T. ... 75°C

NO.	名稱 Description
1	上蓋 Top cover
2	排氣口 Vent
3	O型環 O-ring
4	桶唇 Shell flange
5	環首螺母 Eye nut
6	單眼螺絲 Eye bolt
7	華司 Washer
8	心軸 Spindle
9	濾袋座 Filter bag plate
10	入水口 Port inlet
11	出水口 Port outlet
12	桶體 Shell
13	腳架螺絲 Bolt
14	活動腳架 Support leg
15	金屬內網 Basket

型式 Model	A m/m	B m/m	C m/m	D m/m	E m/m	F m/m	G m/m	H m/m	M ³ /Hr	GPM	重量 Weight	容量 Volume
BFH-3	φ139.8	350	100	40	135	350	200	φ97.5	4.5	20	18kg	6.3L
BFH-4	φ139.8	450	100	40	135	350	310	φ97.5	9	45	21kg	7.8L