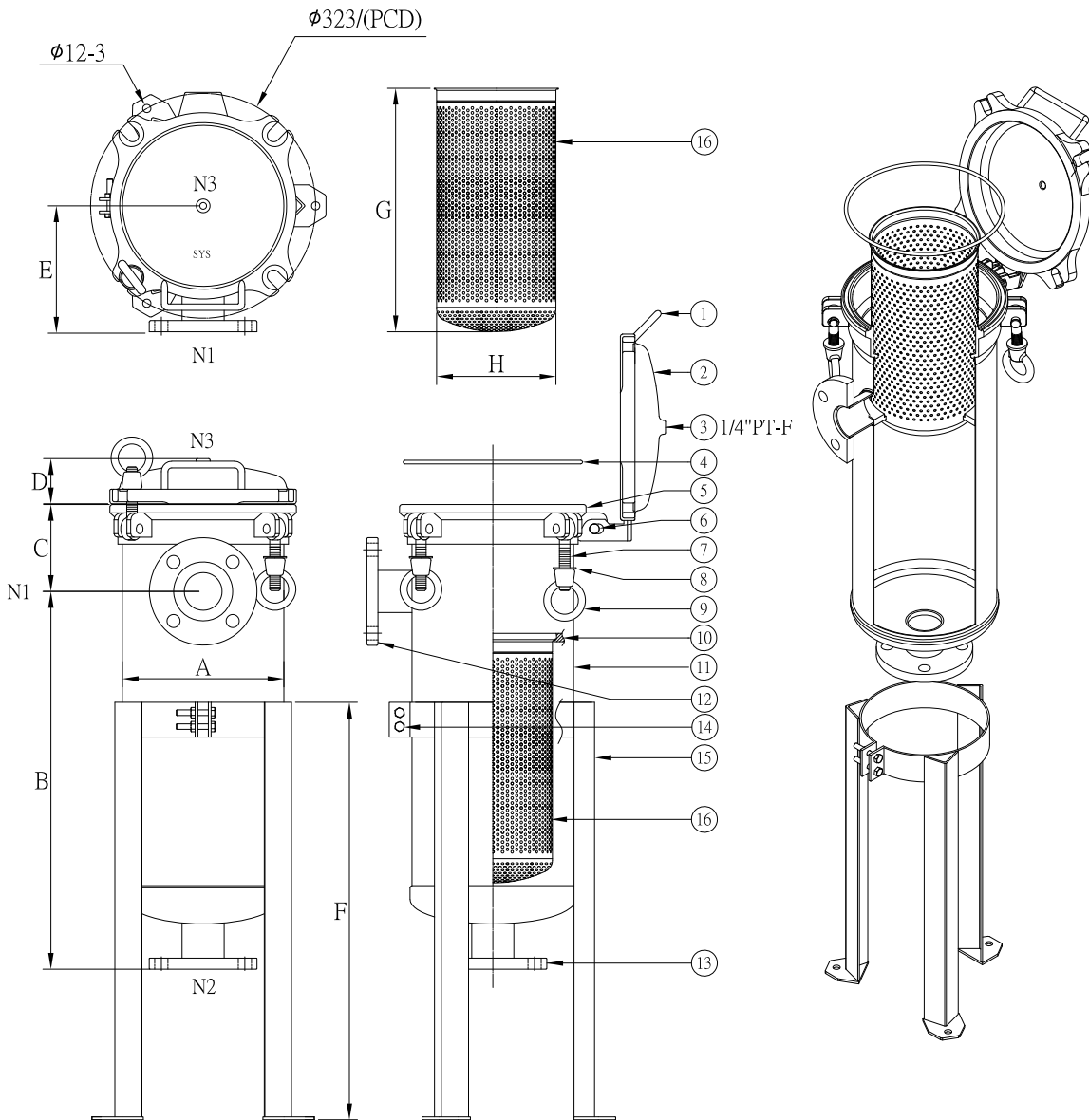




BFH 1~2SERIES >>> 高壓型袋濾機

High Pressure Bag Filter Housing

... 設計壓力 Design P. ... 15kg/cm²
 ... 操作壓力 Operating P. ... 10kg/cm²
 ... 設計溫度 Design T. ... 100°C
 ... 操作溫度 Operating T. ... 75°C



NO.	名稱 Description
1	把手 Handle
2	上蓋 Top cover
3	排氣口 Vent
4	O型環 O-ring
5	桶唇 Shell flange
6	心軸 Spindle
7	單眼螺絲 Eye bolt
8	華司 Washer
9	環首螺母 Eye nut
10	濾袋座 Filter bag plate
11	桶體 Shell
12	入水口 Port inlet
13	出水口 Port outlet
14	腳架螺絲 Bolt
15	活動腳架 Support leg
16	金屬內網 Basket

型式 Model	A m/m	B m/m	C m/m	D m/m	E m/m	F m/m	G m/m	H m/m	M ³ /Hr	GPM	重量 Weight	容量 Volume
BFH-1	Ø232	545	125	65	176	600	350	Ø171.5	20	90	34kg	23L
BFH-2	Ø232	925	125	65	176	600	730	Ø171.5	45	200	43kg	37L