

## RA series

## マルチタイプエアフィルターハウジング

### Multi-Cartridges Air Filter Housing

- ▶ Oリング材質: EPDM / VITON / NBR / SILICONE / TEFLON+VITON
- ▶ 表面処理: 内外面バフ/内外面バフ後電解研磨 (EP)
- ▶ 材質: 304/316/316L
- ▶ 設計圧力: 10Kg/cm<sup>2</sup>
- ▶ 操作圧力: 7Kg/cm<sup>2</sup>
- ▶ 設計温度: 100°C
- ▶ 操作温度: 75°C



## FEATURES

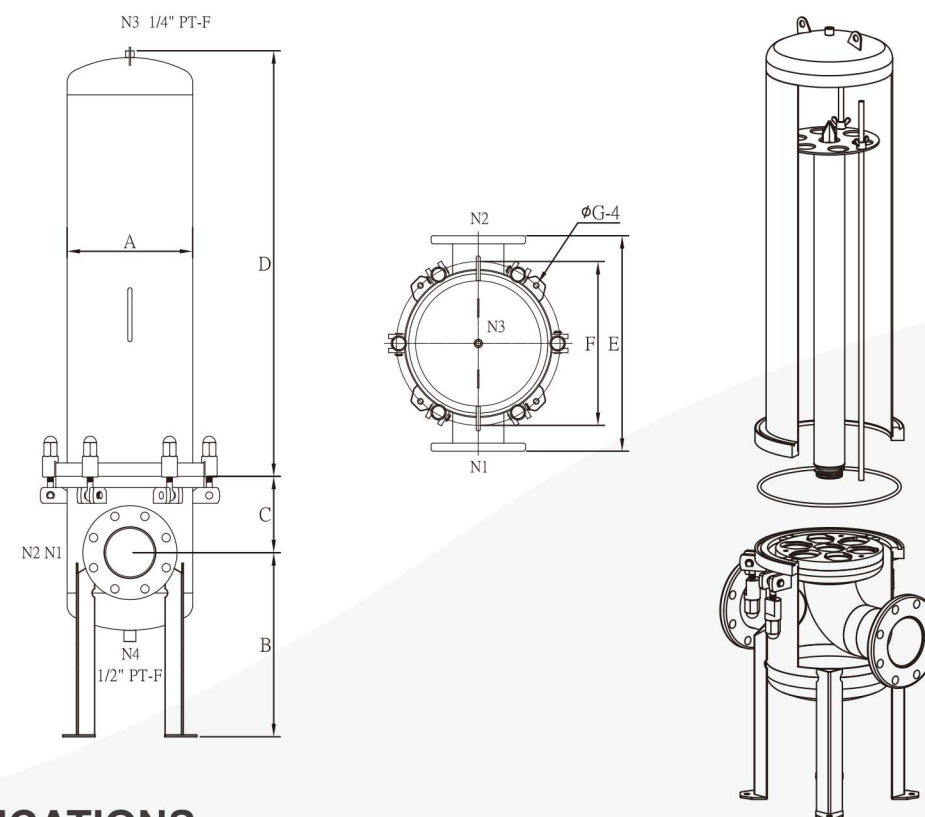
- ▶ 中/大型エアフィルタ用ハウジングのために、設計し、低圧損で、気体の流れが最も省エネに実現できる。
- ▶ 密閉型のパッドロックと特製のナットで、組み立てが便利で安全になります。初期コスト及び運転コストが押さえられて、取り扱いが便利です。
- ▶ サニタリレベルの設計で、製薬、食品、飲料水、無害ガスなどの産業に最適です。
- ▶ 内外面バフ研磨はRa0.2 μm、サニタリの要求に満たしたうえ、表面が鏡のように仕上げられます。
- ▶ 吊金具が取り付け、カートリッジの交換に便利です。



## RA series

## マルチタイプエアフィルターハウジング

### Multi-Cartridges Air Filter Housing



## SPECIFICATIONS

Model	Length of Cartridge	N1/N2	A m/m	B m/m	C m/m	D m/m	E m/m	F/(PCD) m/m	G m/m	(Air) M <sup>3</sup> /Hr	Weight
3~4RA	30"	4"	Ø238	400	170	920	438	Ø320	Ø12	36~48	60 kg
5~7RA	30"	4"	Ø280	400	170	948	480	Ø365	Ø12	60~84	70 kg
8~12RA	30"	4"	Ø406	400	200	966	606	Ø516	Ø14	96~144	95 kg
13~19RA	30"	5"	Ø486	450	315	981	686	Ø596	Ø14	156~228	120 kg
20~32RA	30"	6"	Ø560	450	370	996	760	Ø704	Ø18	240~384	190 kg

## PURCHASE CODE

Product code	Length of Cartridge	Cartridge	Material	In&Outlet size	In&Outlet type	O-ring Material	Interior surface finished	Exterior surface finished
3~32	1-10"	CF-DOE	4-304	100-4"	10K-JIS	E-EPDM	3-Polishing	3-Polishing
	2-20"	C5-222+Fin	6-316	125-5"	150P-ANSI	V-Viton	4-Electrolyze& Polishing (EP)	4-Electrolyze& Polishing (EP)
	3-30"	C7-226	6L-316L	150-6"	PN10-DIN	N-NBR		
					J-Clamp	S-Silicone		
					PF-BSPT-F	TV-Teflon+Viton		
					BF-BSPT-F			
					NF-NPT-F			

- ▶ エレメントフィルターはオプション品  
Filter element for optional purchase.

- ▶ カートリッジの本数は指定可能です。  
Qty of filter cartridge element can be customized.