

RI series

I型一本入りエアフィルターハウジング

Single Cartridge In-Line Air Filter Housing

- ▶ ガasket材質: EPDM / VITON / SILICONE / TEFLON+EPDM
- ▶ 表面処理: 内外面バフ/内外面バフ後電解研磨(EP)
- ▶ 材質: 304/316/316L
- ▶ 設計圧力: 10Kg/cm²
- ▶ 操作圧力: 7Kg/cm²
- ▶ 設計温度: 100°C
- ▶ 操作温度: 75°C



FEATURES

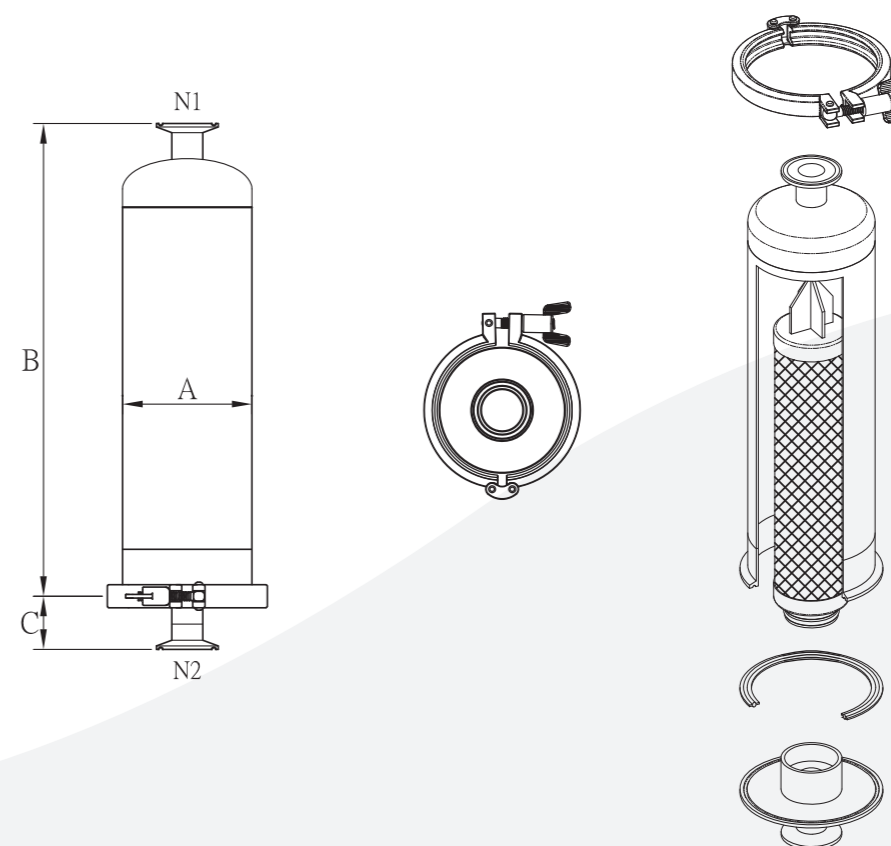
- ▶ 内外面バフ研磨はRa0.2 μm、サニタリの要求に満たしたうえ、表面が鏡のように仕上げられます。
- ▶ クランプ設計、工具無しで、組み立てができて、フィルターの交換に便利です。
- ▶ ベースは鍛造品で、耐圧性が優れて、変形しにくいです。
- ▶ 表面はバフ仕上げで、粉塵や菌が残りやすいです。
- ▶ 軽くてコンパクトで、取り付けの際にスペースの最小化が実現できます。
- ▶ I型で、出入り口は直通で、配管しやすいです。



RI series

I型一本入りエアフィルターハウジング

Single Cartridge In-Line Air Filter Housing



SPECIFICATIONS

Model	Length of Cartridge	A m/m	B m/m	C m/m	(Air) M ³ /Hr	Weight
1RI1	10"	Ø101.6	384	43.5	4	3.5 kg
1RI2	20"	Ø101.6	639	43.5	8	4.8 kg
1RI3	30"	Ø101.6	894	43.5	12	6.2 kg

PURCHASE CODE

1RI	1	C5	4	25	J	E	3	3
Product code	Length of Cartridge	Cartridge	Material	In&Outlet size	In&Outlet type	Gasket Material	Interior surface finished	Exterior surface finished
	1-10"	CF-DOE	4-304	15-1/2"	10K-JIS	E-EPDM	3-Polishing	3-Polishing
	2-20"	C5-222+Fin	6-316	20-3/4"	150P-ANSI	V-Viton	4-Electrolyze& Polishing (EP)	4-Electrolyze& Polishing (EP)
	3-30"	C7-226	6L-316L	25-1"	PN10-DIN	S-Silicone		
				40-1-1/2"	J-Clamp	TE-Teflon+EPDM		
				50-2"	PF-BSPT-F			
					BF-BSPT-F			
					NF-NPT-F			

▶ N1/N2を1"にした場合の参考寸法です。
SYS standard inlet/outlet size is 1" sanitary clamp.

▶ エレメントはオプション品です。
Filter element for optional purchase.