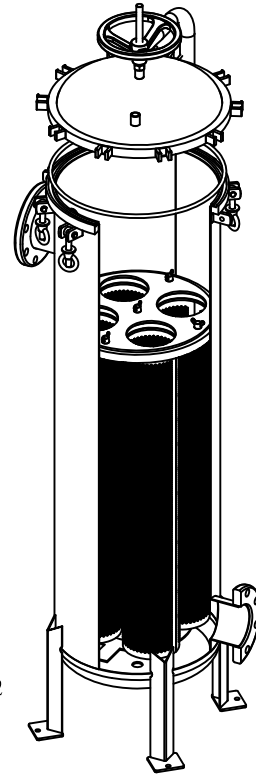
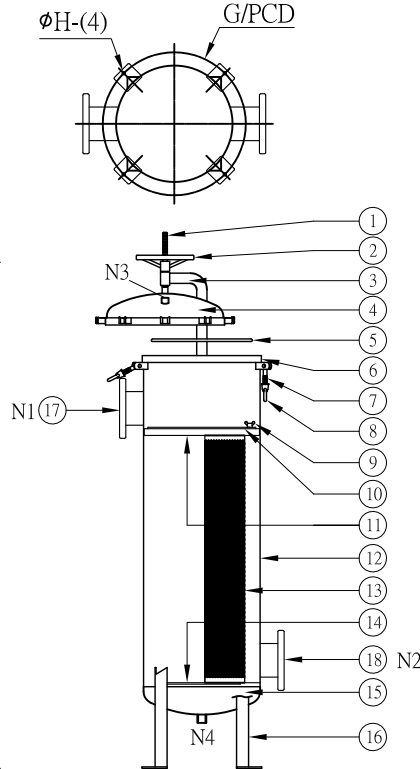
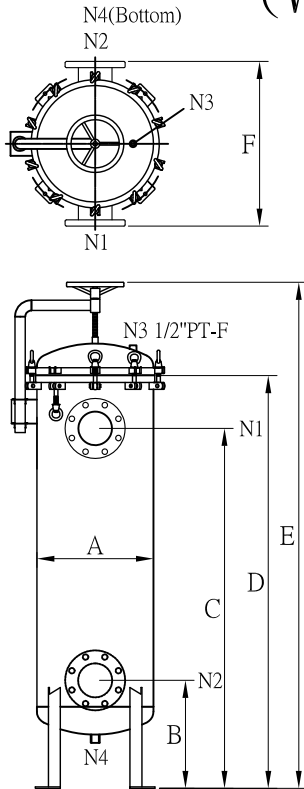




# HMV SERIES >>>

## マルチタイプ大流量カートリッジハウジング (縦置き型) High Flow Rate Multi-Cartridges Filter Housing (Vertical)



- ... 設計圧力 Design P. ... 10kg/cm<sup>2</sup>
- ... 操作圧力 Operating P. ... 7kg/cm<sup>2</sup>
- ... 設計温度 Design T. ... 100°C
- ... 操作温度 Operating T. ... 75°C

NO.	部品名 Description	NO.	部品名 Description
1	ネジシャフト Screw	10	押え板 Pressure plate
2	ハンドル Turntable	11	仕切板 Filer bag plate
3	ダビット Davit arm	12	シェル Shell
4	カバー Top cover	13	バスケット Basket
5	O-リング O-ring	14	サポートプレート Support plate
6	シェルフランジ Shell flange	15	ボトム Bottom cover
7	アイボルト Eye bolt	16	脚 Support leg
8	アイナット Eye nut	17	入口 Inlet
9	蝶ナット Nut	18	出口 Outlet

型式 Model	Length Of Cartridge	N1 / N2	N4 (PT-F)	A m/m	B m/m	C m/m	D m/m	E m/m	F m/m	G(PCD) m/m	H m/m	M <sup>3</sup> /Hr	重量 Weight	容量 Weight
2HM	40"	4"	1"	φ406	400	1460	1670	2041	606	φ516	φ14	100	142kg	200L
	60"	4"	1"	φ406	400	1970	2180	2551	606	φ516	φ14	150	160kg	216L
3HM	40"	5"	1"	φ406	450	1500	1720	2091	606	φ516	φ14	150	146kg	207L
	60"	5"	1"	φ406	450	2010	2230	2601	606	φ516	φ14	225	163kg	223L
4HM	40"	5"	1"	φ486	450	1500	1720	2106	686	φ596	φ14	200	165kg	299L
	60"	5"	1"	φ486	450	2010	2230	2616	686	φ596	φ14	300	185kg	393L
5HM	40"	6"	1"	φ508	450	1515	1750	2140	708	φ618	φ14	250	170kg	327L
	60"	6"	1"	φ508	450	2025	2260	2650	708	φ618	φ14	375	200kg	430L
7HM	40"	6"	1"	φ560	450	1515	1750	2151	760	φ704	φ18	350	235kg	399L
	60"	6"	1"	φ560	450	2025	2260	2661	760	φ704	φ18	525	270kg	524L
8HM	40"	6"	1"	φ650	500	1565	1800	2230	850	φ794	φ18	400	265kg	541L
	60"	6"	1"	φ650	500	2075	2310	2740	850	φ794	φ18	600	310kg	710L
9HM	40"	8"	1-1/2"	φ762	600	1665	1940	2517	962	φ962	φ19	450	440kg	787L
	60"	8"	1-1/2"	φ762	600	2175	2450	3027	962	φ962	φ19	675	510kg	1019L
10HM	40"	8"	2"	φ762	600	1665	1940	2517	962	φ962	φ19	500	442kg	787L
	60"	8"	2"	φ762	600	2175	2450	3027	962	φ962	φ19	750	512kg	1019L
12HM	40"	8"	2"	φ762	600	1665	1940	2517	962	φ962	φ19	600	445kg	1130L
	60"	8"	2"	φ762	600	2175	2450	3027	962	φ962	φ19	900	515kg	1429L
13HM	40"	14"	2"	φ864	650	1750	2150	2747	1064	φ1064	φ19	650	546kg	1154L
	60"	14"	2"	φ864	650	2260	2660	3257	1064	φ1064	φ19	975	600kg	1453L
15HM	40"	16"	2"	φ864	700	1765	2190	2787	1064	φ1064	φ19	750	550kg	1154L
	60"	16"	2"	φ864	700	2275	2700	3297	1064	φ1064	φ19	1125	610kg	1453L
17HM	40"	16"	2"	φ864	700	1765	2190	2787	1064	φ1064	φ19	850	555kg	1154L
	60"	16"	2"	φ864	700	2275	2700	3297	1064	φ1064	φ19	1275	615kg	1453L
19HM	40"	16"	2"	φ900	700	1765	2190	2799	1100	φ1100	φ19	950	700kg	1261L
	60"	16"	2"	φ900	700	2275	2700	3309	1100	φ1100	φ19	1425	795kg	1586L