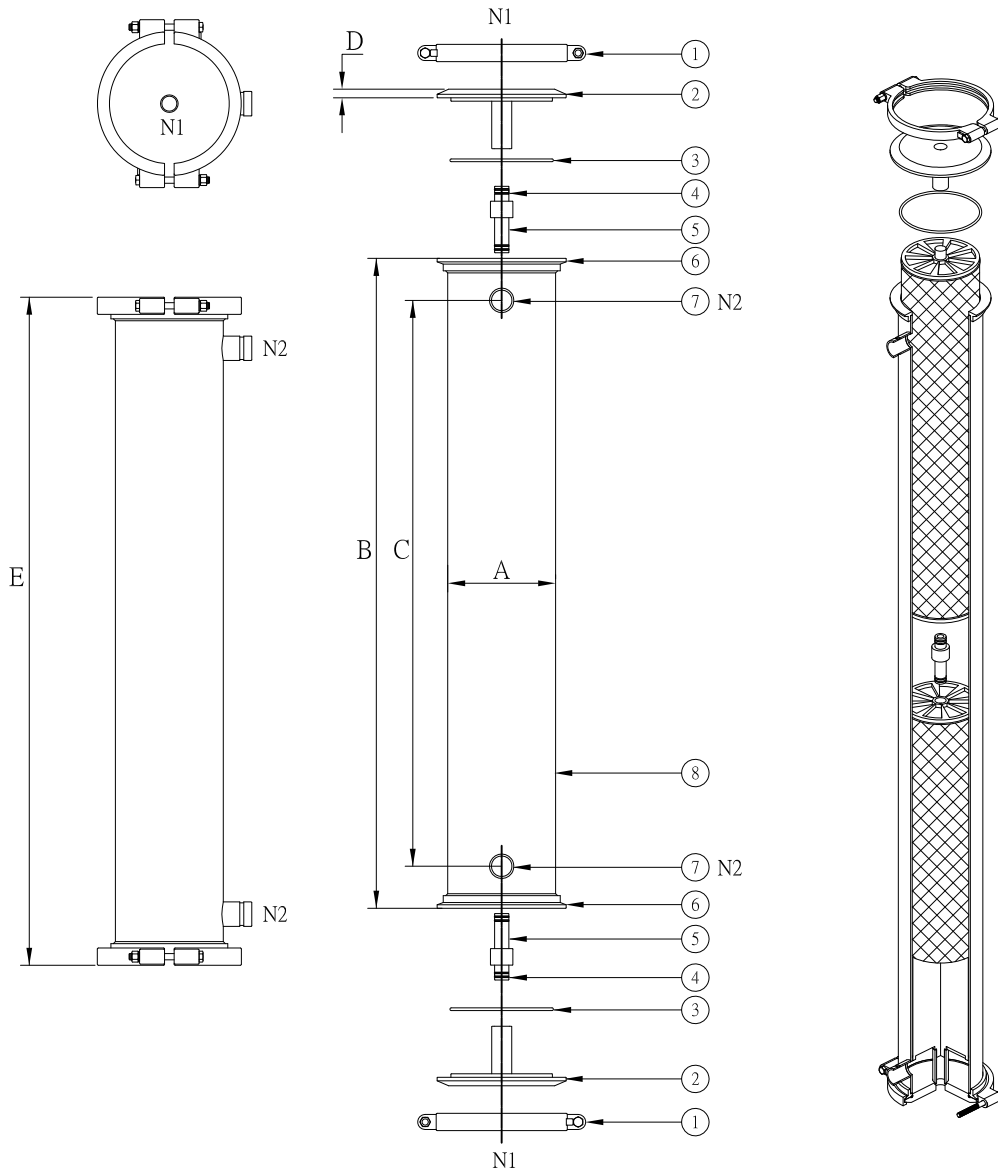




RO SERIES >>> R080H膜用ハウジング(高压対応)

R080H Membrane Housing Type(High Pressure)

- ... 設計圧力 ... 40kg/cm²
Design P. ...
- ... 操作圧力 ... 28kg/cm²
Operating P. ...
- ... 設計温度 ... 70°C
Design T. ...
- ... 操作温度 ... 40°C
Operating T. ...



NO.	部品名 Description
1	クランプ Clamp
2	ROヘッド RO head
3	Oリング O-ring
4	Oリング O-ring
5	PVCアダプター PVC coupling
6	シェルフランジ Shell flange
7	カップリング Victaulic coupling
8	シェル Shell

型式 Model	A m/m	B m/m	C m/m	D m/m	E m/m	N1	N2	重量 Weight
RO8040H	φ216	1300	1132	17	1337	1"	1 1/2"	64kg
RO8080H	φ216	2316	2148	17	2353	1"	1 1/2"	100kg
RO80120H	φ216	3332	3164	17	3369	1"	1 1/2"	136kg
RO80160H	φ216	4348	4180	17	4385	1"	1 1/2"	172kg
RO80200H	φ216	5364	5196	17	5401	1"	1 1/2"	208kg