

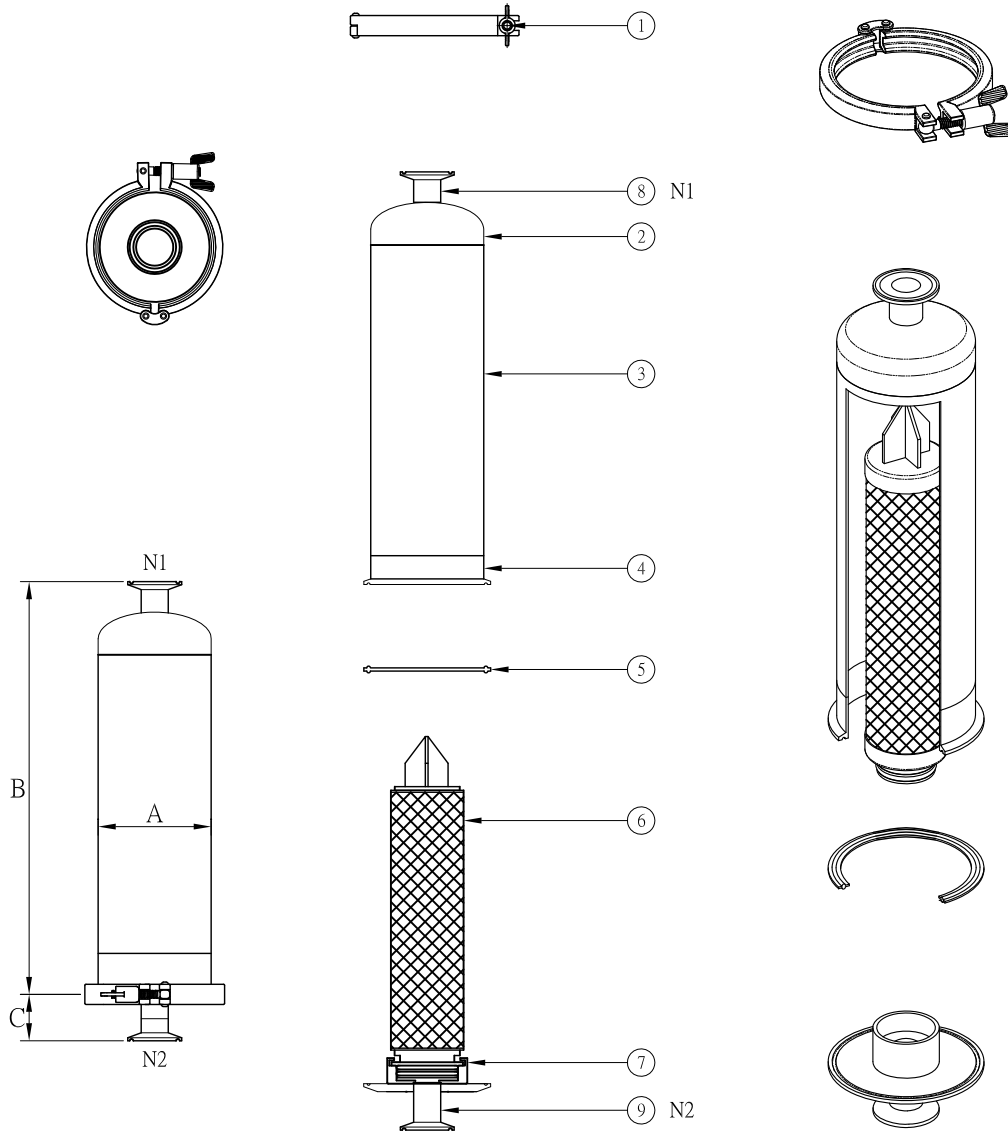


# RI SERIES >>>

## I型サニタリカートリッジハウジング

### In-Line Sanitary Cartridge Filter Housing

... 設計圧力 Design P.	... 10kg/cm <sup>2</sup>
... 操作圧力 Operating P.	... 7kg/cm <sup>2</sup>
... 設計温度 Design T.	... 100°C
... 操作温度 Operating T.	... 75°C



NO.	部品名 Description
1	クランプ Clamp
2	ボトム Bottom cover
3	シェル Shell
4	シェルフランジ Shell flange
5	ガスケット Gasket
6	カートリッジ Filter cartridge
7	ベース Base
8	入口 Inlet
9	出口 Outlet

型式 Model	Length of Cartridge	A m/m	B m/m	C m/m	重量 Weight
1RI1	10"	φ101.6	384	43.5	3.5kg
1RI2	20"	φ101.6	639	43.5	4.8kg
1RI3	30"	φ101.6	894	43.5	6.2kg

\*寸法はN1/N2を1" Sにした参考寸法になります。  
\*SYS standard inlet/outlet size is 1" sanitary clamp.

\*フィルターエレメントはオプション品です。  
\* Filter element for optional purchase.