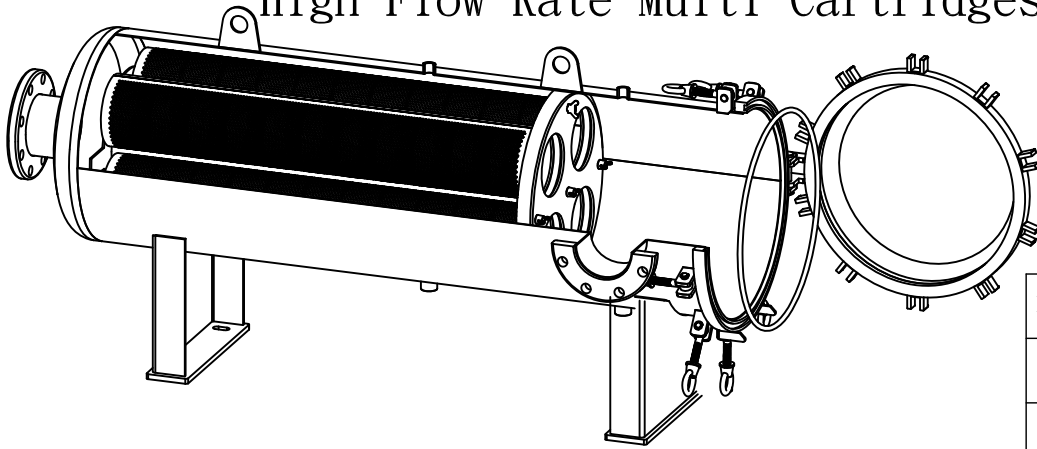




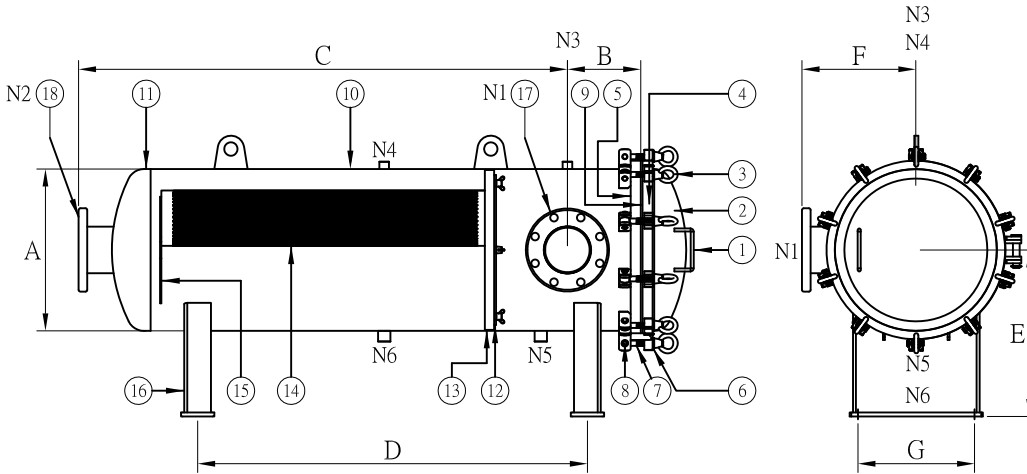
HM SERIES >>>

マルチタイプ大流量カートリッジハウジング

High Flow Rate Multi-Cartridges Filter Housing



- ... 設計圧力 ... 10kg/cm²
Design P.
- ... 操作圧力 ... 7kg/cm²
Operating P.
- ... 設計温度 ... 100°C
Design T.
- ... 操作温度 ... 75°C
Operating T.



NO.	部品名 Description	NO.	部品名 Description
1	取っ手 Handle	10	シェル Shell
2	カバー Top cover	11	ボトム Bottom cover
3	アイナット Eye nut	12	押え板 Pressure plate
4	カバーフランジ Top cover flange	13	仕切板 Filer bag plate
5	シェルフランジ Shell flange	14	バスケット Basket
6	ワッシャー Washer	15	サポートプレート Support plate
7	アイボルト Eye bolt	16	脚 Support leg
8	ピン Spindle	17	入口 Inlet
9	O-リング O-ring	18	出口 Outlet

型式 Model	Length Of Cartridge	N1 / N2	N3 / N4 (PT-F)	N5 / N6 (PT-F)	A m/m	B m/m	C m/m	D m/m	E m/m	F m/m	G m/m	M ³ /Hr	重量 Weight	容量 Volume
2HM	40"	4"	1/2"	1"	φ406	210	1351	1120	450	303	250	100	142kg	200L
	60"	4"	1/2"	1"	φ406	210	1861	1630	450	303	250	150	160kg	216L
3HM	40"	5"	1/2"	1"	φ406	220	1391	1120	450	303	250	150	146kg	207L
	60"	5"	1/2"	1"	φ406	220	1901	1630	450	303	250	225	163kg	223L
4HM	40"	5"	1/2"	1"	φ486	220	1406	1120	500	343	300	200	165kg	299L
	60"	5"	1/2"	1"	φ486	220	1916	1630	500	343	300	300	185kg	393L
5HM	40"	6"	1/2"	1"	φ508	235	1395	1120	500	354	300	250	170kg	327L
	60"	6"	1/2"	1"	φ508	235	1905	1630	500	354	300	375	200kg	430L
7HM	40"	6"	1/2"	1"	φ560	235	1406	1120	550	380	350	350	235kg	399L
	60"	6"	1/2"	1"	φ560	235	1916	1630	550	380	350	525	270kg	524L
8HM	40"	6"	1/2"	1"	φ650	235	1425	1120	600	425	400	400	265kg	541L
	60"	6"	1/2"	1"	φ650	235	1935	1630	600	425	400	600	310kg	710L
9HM	40"	8"	1/2"	1"	φ762	275	1506	1200	650	481	500	450	440kg	787L
	60"	8"	1/2"	1"	φ762	275	2016	1710	650	481	500	675	510kg	1019L
10HM	40"	8"	1/2"	1"	φ762	275	1506	1200	650	481	500	500	442kg	787L
	60"	8"	1/2"	1"	φ762	275	2016	1710	650	481	500	750	512kg	1019L
12HM	40"	8"	1/2"	1"	φ762	275	1506	1200	650	481	500	600	445kg	787L
	60"	8"	1/2"	1"	φ762	275	2016	1710	650	481	500	900	515kg	1019L
13HM	40"	14"	1/2"	1"	φ864	400	1601	1400	700	532	550	650	546kg	1130L
	60"	14"	1/2"	1"	φ864	400	2111	1910	700	532	550	975	600kg	1429L
15HM	40"	16"	1/2"	1"	φ864	425	1626	1450	700	532	550	750	550kg	1154L
	60"	16"	1/2"	1"	φ864	425	2136	1960	700	532	550	1125	610kg	1453L
17HM	40"	16"	1/2"	1"	φ864	425	1626	1450	700	532	550	850	555kg	1154L
	60"	16"	1/2"	1"	φ864	425	2136	1960	700	532	550	1275	615kg	1453L
19HM	40"	16"	1/2"	1"	φ900	425	1633	1450	750	550	600	950	700kg	1261L
	60"	16"	1/2"	1"	φ900	425	2143	1960	750	550	600	1425	795kg	1586L