

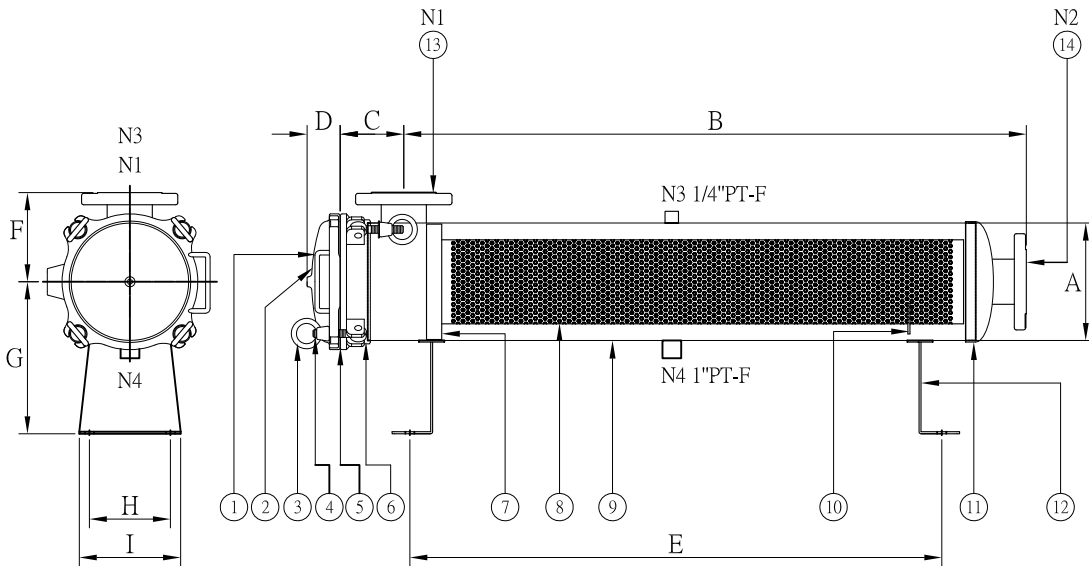
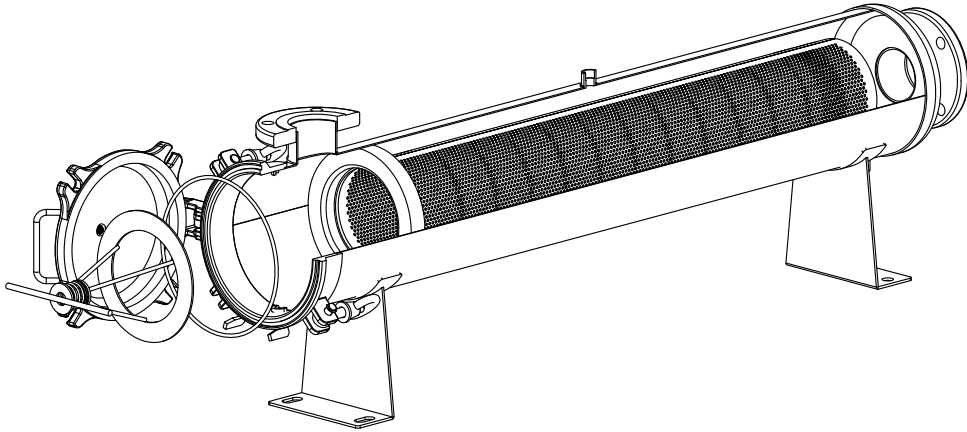


# HS SERIES >>>

1本入り大流量カートリッジハウジング（高圧対応）

## High Flow Rate Single Cartridge Filter Housing (High Pressure)

... 設計圧力 Design P.	... 15kg/cm <sup>2</sup>
... 操作圧力 Operating P.	... 10kg/cm <sup>2</sup>
... 設計温度 Design T.	... 100°C
... 操作温度 Operating T.	... 75°C



NO.	部品名 Description
1	取っ手 Handle
2	カバー Top cover
3	アイナット Eye nut
4	アイボルト Eye bolt
5	O-リング O-ring
6	シェルフランジ Shell flange
7	仕切板 Filer bag plate
8	バスケット Basket
9	シェル Shell
10	サポートプレート Support plate
11	ボトム Bottom cover
12	脚 Support leg
13	入口 Inlet
14	出口 Outlet

型式 Model	Length Of Cartridge	A m/m	B m/m	C m/m	D m/m	E m/m	F m/m	G m/m	H m/m	I m/m	M <sup>3</sup> /Hr	重量 Weight
HS	40"	φ232	1230	125	65	1050	176	300	160	200	50	50kg
HS	60"	φ216	1740	125	65	1560	168	300	160	200	75	57kg