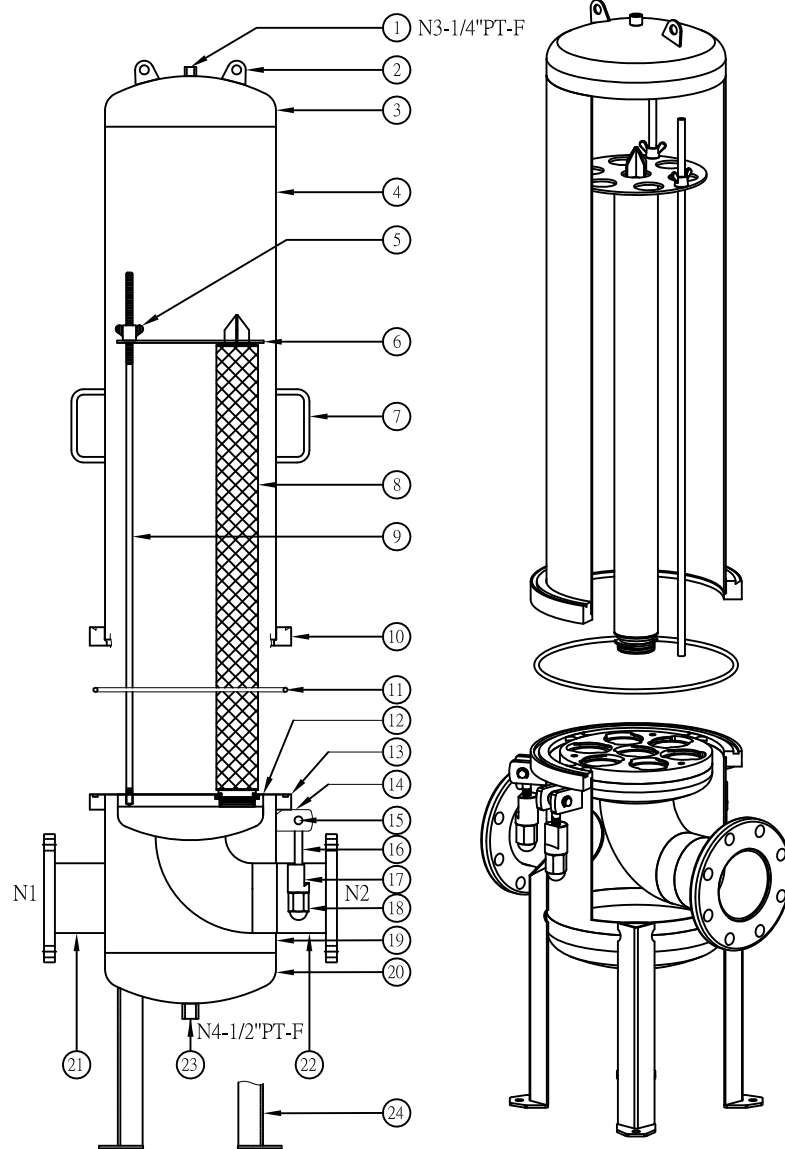
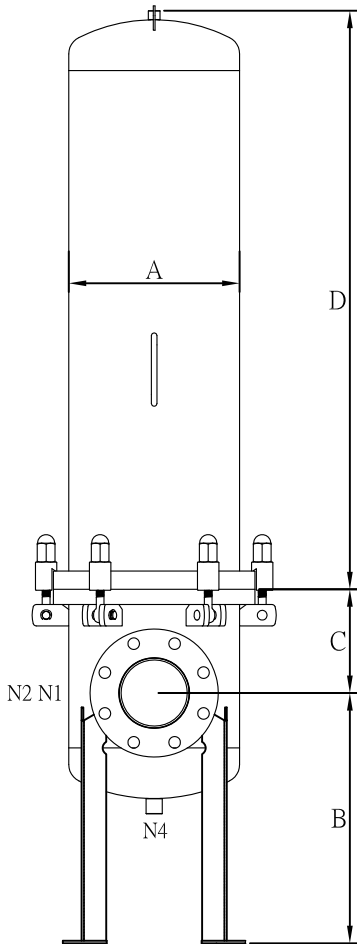
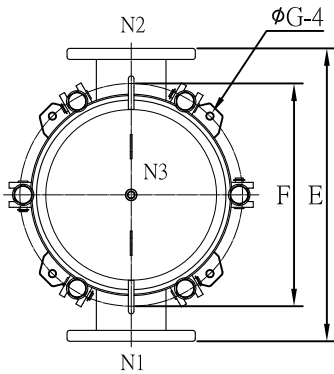




RA SERIES >>> マルチタイプエアフィルターハウジング

Multi-Cartridge Air Filter Housing



- ... 設計圧力 Design P. ... 10kg/cm²
- ... 操作圧力 Operating P. ... 7kg/cm²
- ... 設計温度 Design T. ... 100°C
- ... 操作温度 Operating T. ... 75°C

NO.	部品名 Description
1	ベント Vent
2	吊金具 Lug
3	トップカバー Top cover
4	シェル Shell
5	内部ナット Nut
6	押さえ板 Pressure plate
7	取手 Handle
8	カートリッジ Filter cartridge
9	センターポスト Center post
10	カバーフランジ Top cover flange
11	O リング O-ring
12	仕切り板 Cartridge support plate
13	シェルフランジ Shell flange
14	ボルト受座 Eye bolt socket
15	ピン Spindle
16	アイボルト Eye bolt
17	パッドロック Padlock
18	ナット Nut
19	シェル Shell
20	ボトム Top cover
21	入 口 Port inlet
22	出 口 Port outlet
23	ドレン Port outlet
24	脚 Support leg

型式 Model	Length of Cartridge	N1/N2	A m/m	B m/m	C m/m	D m/m	E m/m	F(PCD) m/m	G m/m	(Air) M ³ /Hr	重量 Weight
3~4RA	30"	4"	Ø238	400	170	920	438	Ø320	Ø12	36~48	60kg
5~7RA	30"	4"	Ø280	400	170	948	480	Ø365	Ø12	60~84	70kg
8~12RA	30"	4"	Ø406	400	200	966	606	Ø516	Ø14	96~144	95kg
13~19RA	30"	5"	Ø486	450	315	981	686	Ø596	Ø14	156~228	120kg
20~32RA	30"	6"	Ø560	450	370	996	760	Ø704	Ø18	240~384	190kg

*フィルターエレメントはオプション品です。
 *Filter element for optional purchase.
 *カートリッジの本数は指定可能です。