

## Series 多支装快拆彈簧式濾芯機 Quick Open Type Multi-Cartridges Filter Housing クィックオープンマルチタイプ カートリッジハウジング

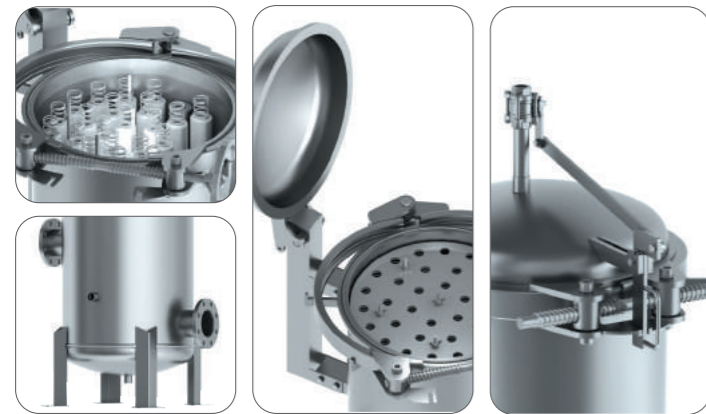
設計壓力 Design P. 10kg/cm<sup>2</sup> 操作壓力 Operating P. 7kg/cm<sup>2</sup>  
設計圧力 操作圧力

設計溫度 Design T. 100°C 操作溫度 Operating T. 75°C  
設計温度 操作温度

選購配件 Accessory オプション品(別売り) 各式濾芯 Cartridges カートリッジ

部分料件無法拋光 Some parts are unavailable polishing バフできない箇所があります。

20支以下無中間隔板 There is no partition inside if cartridges less than 20 Pcs 20本以下はガイドプレートなしです。

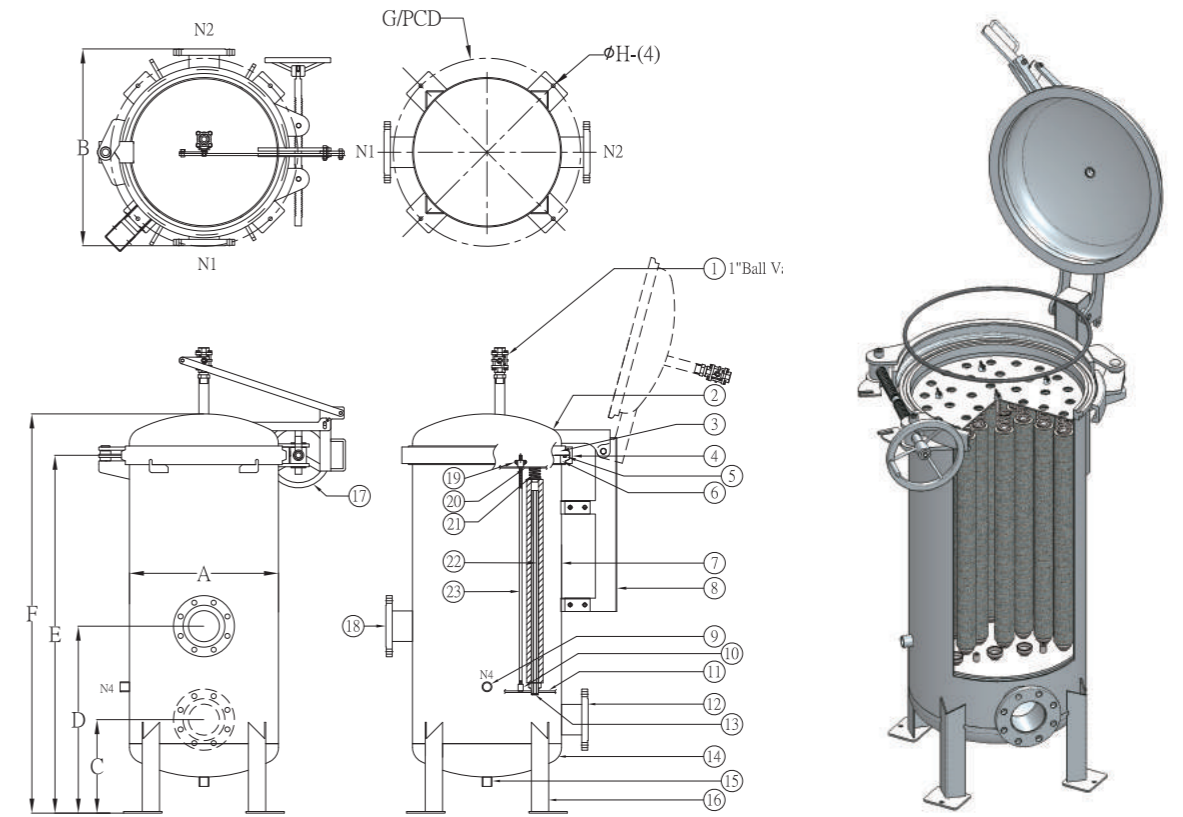


13 TLSQ 3 CF 4 80 10K E 12

濾芯支數 QTY of Cartridge カートリッジ 本數	產品代碼 Product code 商品コード	濾芯尺寸 Length of Cartridge カートリッジ 寸法	濾芯 Cartridge カートリッジ タイプ	材質 Material 材質	出入口規格 In & Outlet Size 出入口寸法	出入口類型 In & Outlet Type 出入口規格	O型環材質 O-ring Material Oリング材質	內面表面處理 Interior surface finished 内面仕上げ
13 ~ 81		3 - 30" 4 - 40"	CF - DOE C5 - 222+Fin	4 - 304 6 - 316 6L - 316L	50 - 2" 65 - 2-1/2" 80 - 3" 90 - 3-1/2" 100 - 4" 125 - 5" 150 - 6"	10K - JIS 150P - ANSI PN10 - DIN J - Clamp PF - BSPT-F BF - BSPF-F NF - NPT-F	E - EPDM V - Viton N - NBR S - Silicone TV - Teflon + Viton	1 - 酸洗 / 酸洗淨 ACID - Washing 2 - 電解 / 電解研磨 Electrolyze 3 - 拋光 / バフ研磨 Polishing 外面表面處理 Exterior surface finished 外面仕上げ 1 - 酸洗 / 酸洗淨 ACID - Washing 2 - 電解 / 電解研磨 Electrolyze 3 - 拋光 / バフ研磨 Polishing

## Quick Open Type Multi-Cartridges Filter Housing

No.	名稱	Description	No.	名稱	Description	No.	名稱	Description
1	排氣口	vent	9	排放口	Drain	17	轉盤	Turntable
2	上蓋	Top cover	10	集水板螺母	Nut	18	入水口	Port inlet
3	上蓋唇	Top cover flange	11	集水板	Cartridge support plate	19	壓板螺母	Nut
4	束環	Clamp	12	出水口	Port outlet	20	壓板	Pressure plate
5	O型環	O-ring	13	杯座	Pedestal	21	彈簧組	Springs
6	桶唇	Shell flange	14	端板	Bottom cover	22	濾芯角條	Cartridge post
7	桶體	Shell	15	排放口	Drain	23	雙頭牙條	Center post
8	掀蓋組	Quick open set	16	腳架	Support leg			



型式 Model	Length of Cartridge	N1/N2	N4/N5	A m/m	B m/m	C m/m	D m/m	E m/m	F m/m	G/(PCD) m/m	H m/m	M <sup>3</sup> /Hr	GPM	重量 Weight	容量 Volume
13~20	30"	2"~4"	1"PT-F	Ø406	606	350	700	1360	1511	Ø516	Ø14	39~60	195~300	105kg	165L
	40"	2"~4"	1"PT-F	Ø406	606	350	700	1610	1761	Ø516	Ø14	52~80	260~400	125kg	198L
21~28	30"	3"~4"	1"PT-F	Ø486	686	350	700	1360	1526	Ø596	Ø14	63~84	315~420	120kg	239L
	40"	3"~4"	1"PT-F	Ø486	686	350	700	1610	1776	Ø596	Ø14	84~112	420~560	145kg	286L
29~40	30"	3"~4"	1"PT-F	Ø560	760	350	700	1360	1541	Ø704	Ø18	87~108	435~540	190kg	327L
	40"	3"~4"	1"PT-F	Ø560	760	350	700	1610	1791	Ø704	Ø18	116~138	580~720	225kg	389L
41~45	30"	6"	1"PT-F	Ø600	800	400	800	1440	1629	Ø744	Ø18	111~138	555~690	200kg	401L
	40"	6"	1"PT-F	Ø600	800	400	800	1690	1879	Ø744	Ø18	148~184	740~920	230kg	460L
46~53	30"	6"	1"PT-F	Ø650	850	450	850	1490	1688	Ø794	Ø18	141~168	705~840	242kg	484L
	40"	6"	1"PT-F	Ø650	850	450	850	1740	1938	Ø794	Ø18	188~224	940~1120	280kg	567L
54~81	30"	6"	1 1/2"PT-F	Ø762	962	500	950	1540	1761	Ø962	Ø19	171~243	855~1215	365kg	665L
	40"	6"	1 1/2"PT-F	Ø762	962	500	950	1790	1938	Ø962	Ø19	228~324	1140~1620	408kg	802L