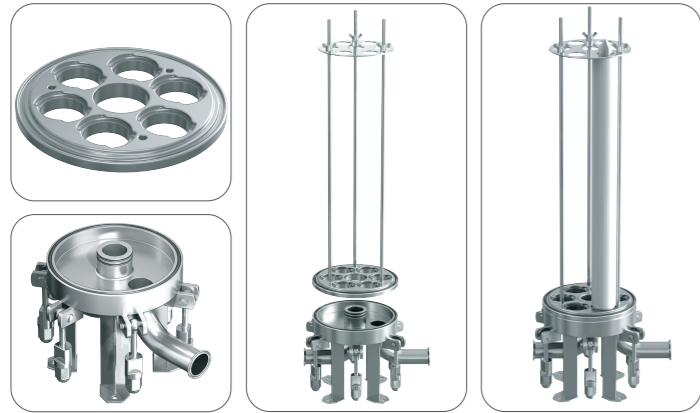


Series 衛生級多支装濾芯機 Sanitary Multi-Cartridges Filter Housing マルチタイプサニタリカートリッジハウジング

設計壓力 Design P. 10kg/cm² 操作壓力 Operating P. 7kg/cm²
設計圧力 操作圧力

設計温度 Design T. 100°C 操作温度 Operating T. 75°C
設計温度 操作温度

選購配件 Accessory オプション品(別売り) 各式濾芯 Cartridges カートリッジ

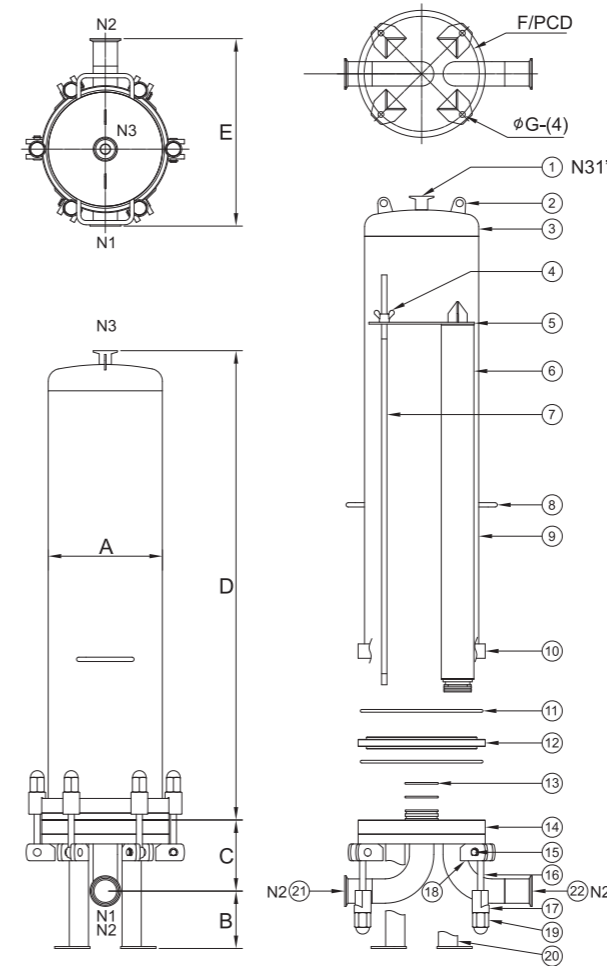


3 RL 3 C5 4 50 J E 33

濾芯支數 QTY of Cartridge カートリッジ本数 3~36	產品代碼 Product code 商品コード	濾芯尺寸 Length of Cartridge カートリッジ寸法 3-30" 4-40"	濾芯 Cartridge カートリッジ タイプ CF - DOE C5 - 222+Fin C7 - 226	材質 Material 材質 4 - 304 6 - 316 6L - 316L	出入口規格 In & Outlet Size 出入口寸法 15 - 1/2" 20 - 3/4" 25 - 1" 40 - 1-1/2" 50 - 2" 65 - 2-1/2" 80 - 3" 90 - 3-1/2" 100 - 4"	出入口類型 In & Outlet Type 出入口規格 10K - JIS 150P - ANSI PN10 - DIN J - Clamp PF - BSPT-F BF - BSPF-F NF - NPT-F	O型環材質 O-ring Material Oリング材質 E - EPDM V - Viton N - NBR S - Silicone	内面表面處理 Interior surface finished 内面仕上げ 3 - 拋光 / ハフ研磨 Polishing 4 - 電解拋光(EP) パフ後電解研磨(EP) Electrolyze & Polishing 外面表面處理 Exterior surface finished 外面仕上げ 3 - 拋光 / ハフ研磨 Polishing 4 - 電解拋光(EP) パフ後電解研磨(EP) Electrolyze & Polishing
--	-------------------------------	---	--	---	--	---	--	--

Sanitary Multi-Cartridges Filter Housing

No.	名稱	Description	No.	名稱	Description	No.	名稱	Description
1	排氣口	Vent	8	把手	Handle	15	心軸	Spindle
2	吊耳	Lug	9	桶體	Shell	16	單眼螺絲	Eye bolt
3	端板	Top cover	10	上蓋唇	Top cover flange	17	扣座	Padlock
4	壓板螺母	Nut	11	O型環	O-ring	18	單眼螺絲座	Eye bolt socket
5	壓板	Pressure plate	12	集水板	Cartridge support plate	19	杯型螺帽	Nut
6	濾芯	Filter cartridge	13	O型環	O-ring	20	腳架	Support leg
7	雙頭牙條	Center post	14	底座	Base	21	入水口	Port inlet
						22	出水口	Port outlet



型式 Model	Length Of Cartridge	N1/N2	A m/m	B m/m	C m/m	D m/m	E m/m	F m/m	G m/m	重量 Weight
3~6RL	30"	2"	Ø238	120	148	978	400	Ø240	12	55kg
7~8RL	30"	2"	Ø306	120	148	1005	420	Ø340	14	85kg
9~12RL	30"	2"	Ø350	120	148	1012	500	Ø420	14	95kg
13~18RL	30"	2"	Ø406	120	148	1024	520	Ø480	14	115kg
19~30RL	30"	2"	Ø486	120	148	1040	600	Ø540	14	145kg
31~36RL	30"	2"	Ø560	120	148	1054	640	Ø580	18	200kg

- 濾芯僅供選購
- Filter element for optional purchase.
- フィルターエレメントはオプション品です。