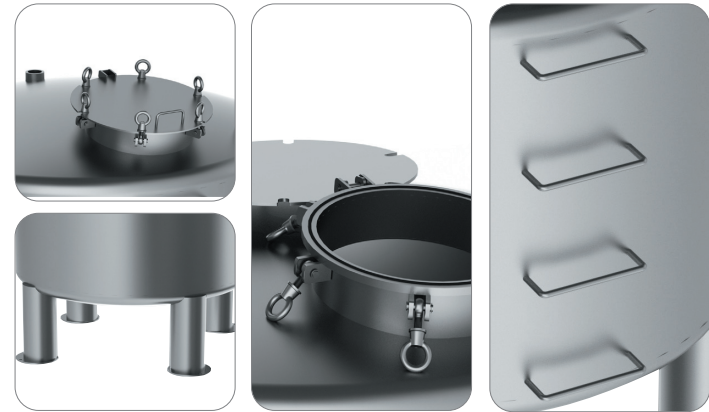


Series 儲水桶 Water Tank 貯水用タンク

設計壓力
Design P. 0~2 kg/cm²
設計圧力

設計溫度
Design T. 40°C
設計温度

註:依需求可訂製耐高溫、高壓、夾套保溫型濾桶
Available for customize filter housing, such as fit for high temperature, high pressure and jacket type.
註:特注で高温/高圧/ジャケット付き保温タイプのハウジングも対応可能です。



G **5** **4** **3** **1** **1**

產品代碼
Product code
商品コード

出入口規格
In & Outlet Size
出入口寸法
5 - 500L
10 - 1000L
15 - 1500L
20 - 2000L
25 - 2500L
30 - 3000L
35 - 3500L
40 - 4000L
45 - 4500L
50 - 5000L

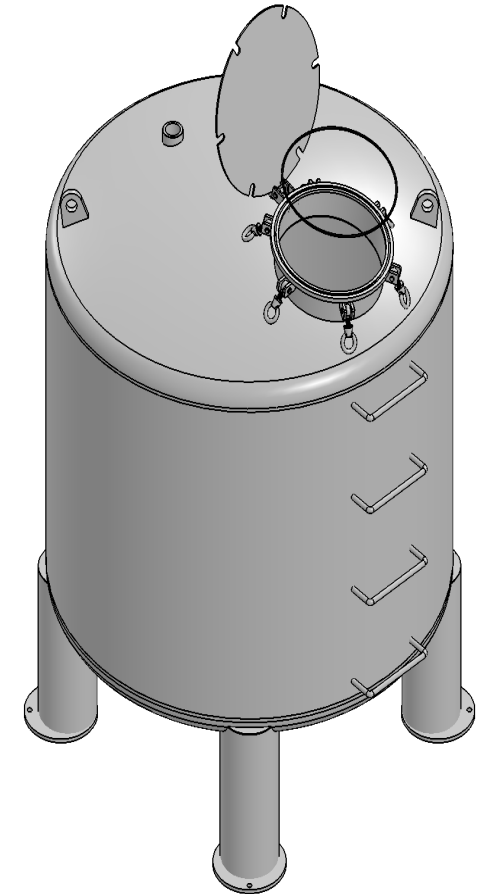
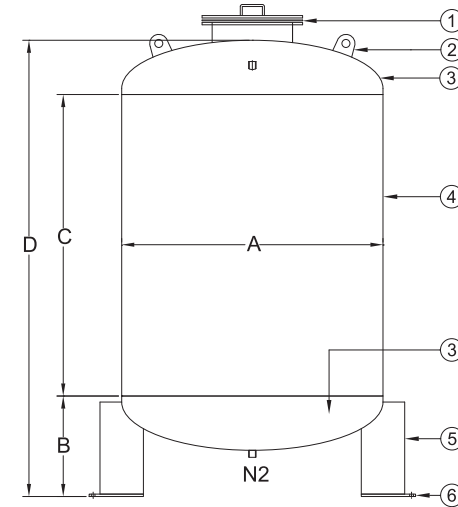
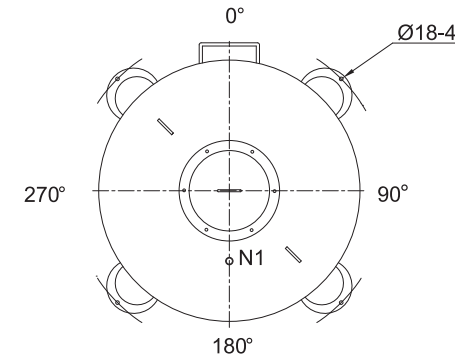
材質
Material
材質
4 - 304
6 - 316
6L - 316L

人孔尺寸
Man Hole Size
マンホール寸法
3 - Ø300
4 - Ø400
5 - Ø500

內面表面處理
Interior surface finished
内面仕上げ
1 - 酸洗 / 酸洗淨
ACID - Washing
3 - 拋光 / パフ研磨
Polishing

外面表面處理
Exterior surface finished
外面仕上げ
1 - 酸洗 / 酸洗淨
ACID - Washing
3 - 拋光 / パフ研磨
Polishing

No.	名稱	Description	No.	名稱	Description	No.	名稱	Description
1	人孔	Man Hole	3	端板	Bottom cover	5	腳架	Support Leg
2	吊耳	Lug	4	桶體	Shell	6	腳墊板	Leg base plate



型式 Model	A m/m	B m/m	C m/m	D m/m	N1 Vent	N2 Drain	重量 Weight	容量 Volume
G5	Ø762	450	1100	1680	1/2"PT-F	2"PT-F	215Kg	500L
G10	Ø970	450	1400	2010	1/2"PT-F	2"PT-F	270Kg	1000L
G15	Ø1200	500	1300	1945	1/2"PT-F	2"PT-F	295Kg	1500L
G20	Ø1300	500	1500	2165	1/2"PT-F	2"PT-F	315Kg	2000L
G25	Ø1500	500	1500	2200	2"PT-F	2"PT-F	405Kg	2500L
G30	Ø1500	500	1800	2500	2"PT-F	2"PT-F	450Kg	3000L
G35	Ø1500	500	2000	2700	2"PT-F	2"PT-F	480Kg	3500L
G40	Ø1500	500	2300	3000	2"PT-F	2"PT-F	520Kg	4000L
G45	Ø1500	500	2600	3300	2"PT-F	2"PT-F	565Kg	4500L
G50	Ø1500	500	2800	3500	2"PT-F	2"PT-F	595Kg	5000L