

# 1RS

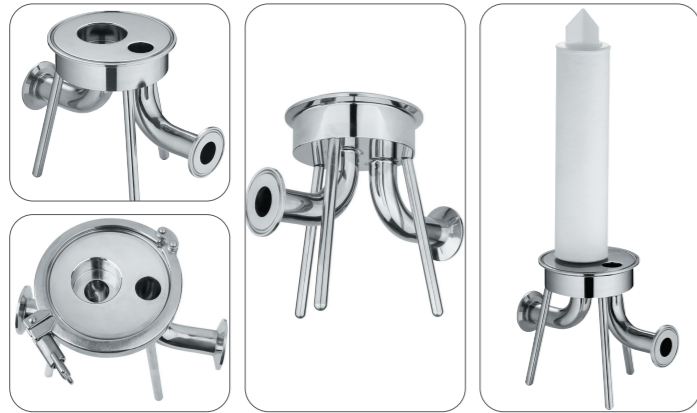
## Series 衛生級単支装濾芯機 Sanitary Single Cartridge Filter Housing 1本入りサニタリカートリッジハウジング

設計壓力 Design P. 10kg/cm<sup>2</sup>  
設計圧力 操作壓力 Operating P. 7kg/cm<sup>2</sup>  
操作圧力

設計溫度 Design T. 100°C  
設計溫度 操作溫度 Operating T. 75°C  
操作溫度

選購配件 Accessory  
オプション品(別売り) 各式濾芯 Cartridges  
カートリッジ

C5平尾濾芯建議放彈簧  
C5-(222 flat) cartridge is recommended to install additional springs.  
C5タイプの(222フィンなし)カートリッジはオプションで  
スプリングのご購入をお勧めします

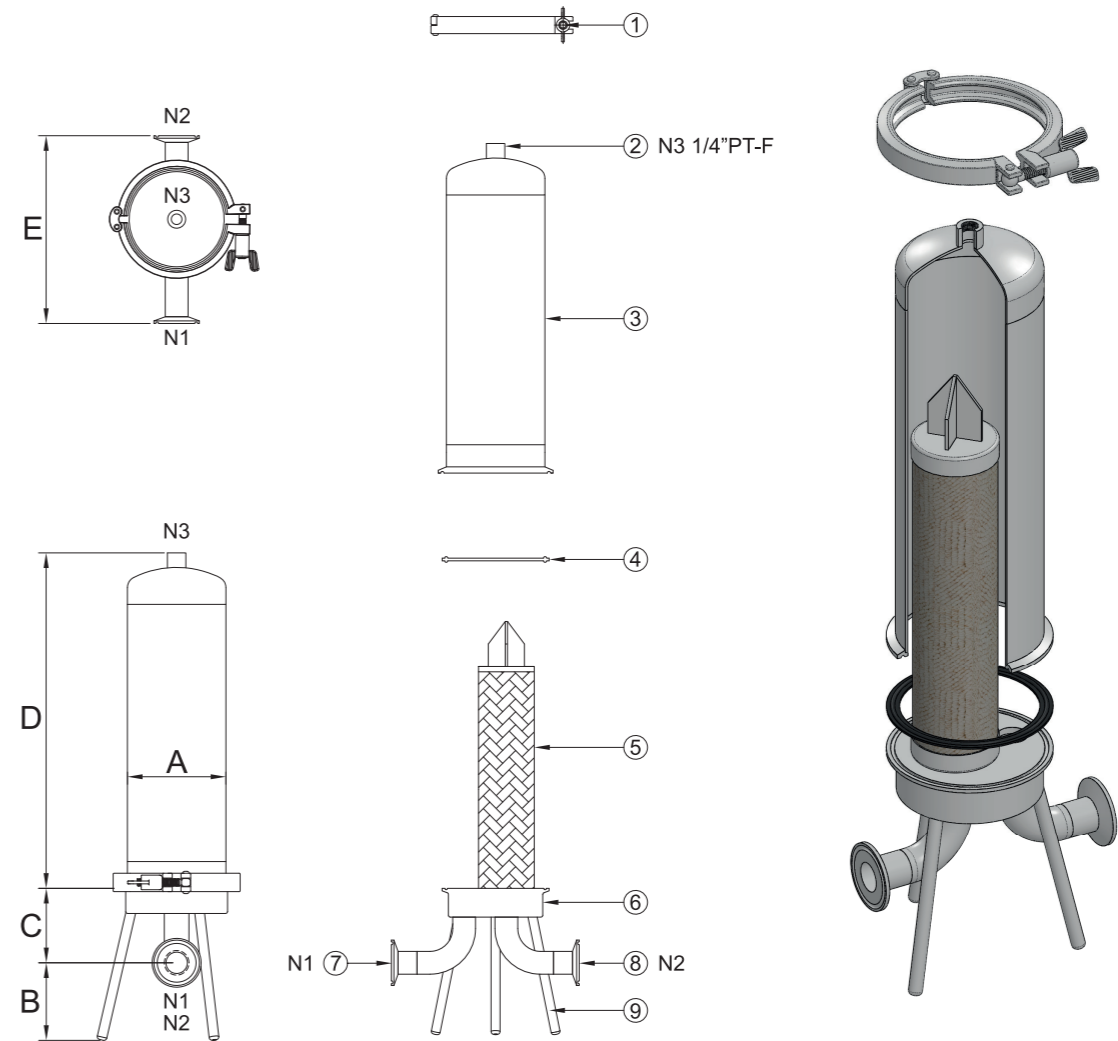


**1RS 1 C5 4 25 J E 33**

<b>產品代碼</b> Product code 商品コード	<b>濾芯尺寸</b> Length of Cartridge カートリッジ寸法 1 - 10" 2 - 20" 3 - 30"	<b>濾芯</b> Cartridge カートリッジタイプ CF - DOE C5 - 222+Fin C7 - 226	<b>材質</b> Material 材質 4 - 304 6 - 316 6L - 316L	<b>出入口規格</b> In & Outlet Size 出入口寸法 25 - 1"	<b>出入口類型</b> In & Outlet Type 出入口規格 J - Clamp	<b>墊片材質</b> Gasket Material ガスケット E - EPDM V - Viton S - Silicone TE - Teflon + EPDM	<b>內面表面處理</b> Interior surface finished 内面仕上げ 3 - 拋光 / パフ研磨 Polishing 4 - 電解拋光(EP) パフ後電解研磨(EP) Electrolyze & Polishing  <b>外面表面處理</b> Exterior surface finished 外面仕上げ 3 - 拋光 / パフ研磨 Polishing 4 - 電解拋光(EP) パフ後電解研磨(EP) Electrolyze & Polishing
--------------------------------------	---	---	--	--	--	--	--

## Sanitary Single Cartridge Filter Housing

No.	名稱	Description	No.	名稱	Description	No.	名稱	Description
1	束環	Clamp	4	墊片	Gasket	7	入水口	Port inlet
2	排氣口	Vent	5	濾芯	Filter cartridge	8	出水口	Port outlet
3	桶體	Shell	6	底座	Base	9	腳架	Support leg



型式 Model	Length Of Cartridge	A m/m	B m/m	C m/m	D m/m	E m/m	M <sup>3</sup> /Hr	GPM	重量 Weight
1RS1	10"	Ø101.6	77	83	340	207	1	5	4.5kg
1RS2	20"	Ø101.6	77	83	590	207	2	10	6.0kg
1RS3	30"	Ø101.6	77	83	840	207	3	15	7.5kg

- 適用 1"入口規格・其它入口規格須配合轉接頭
- SYS standard inlet/outlet size is 1", other size needs to use transfer adaptor.
- 濾芯僅供選購
- Filter element for optional purchase.
- フィルターエレメントはオプション品です。
- 上記の寸法はN1を1"Sに適用する。それ以外の口径を求める場合はコネクターで接続する必要がある。