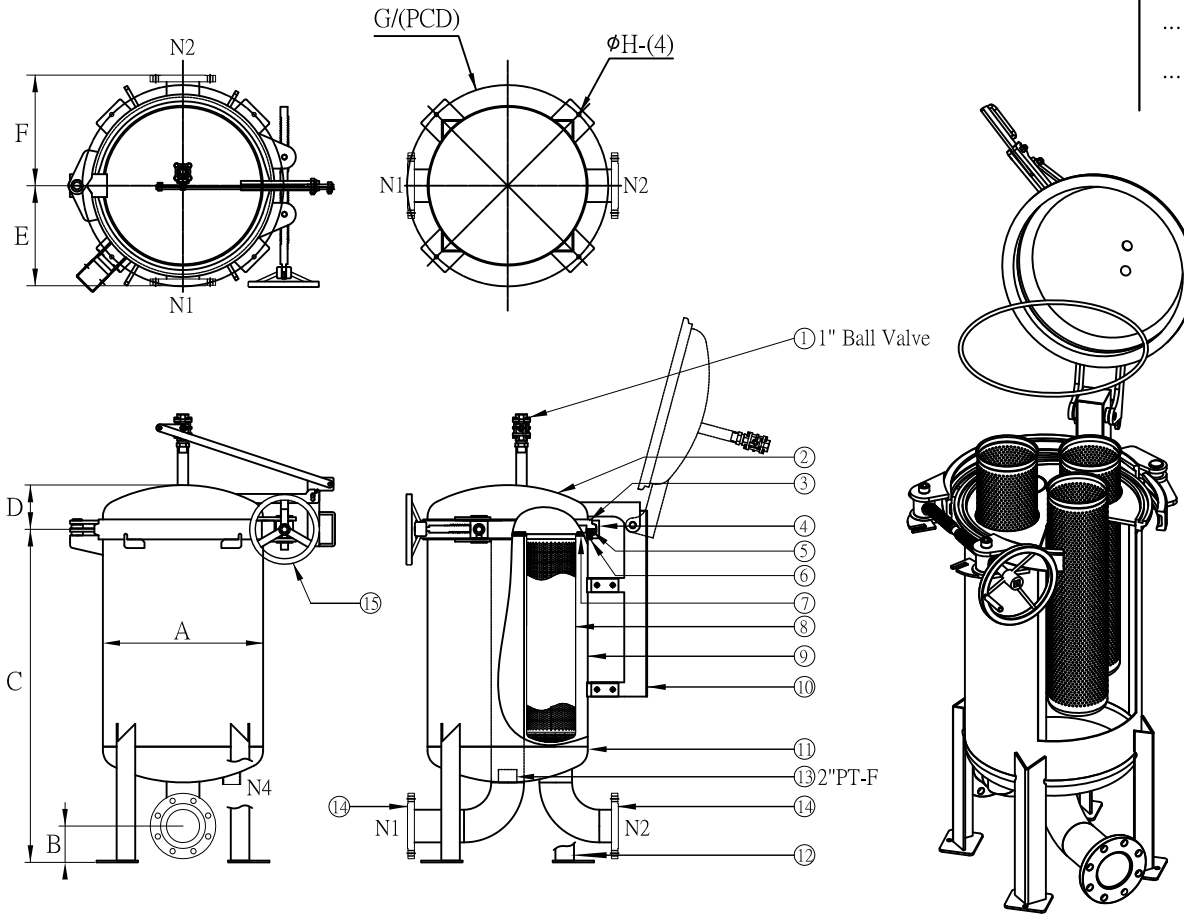




BFS-Q SERIES >>>

クィックオープンマルチタイプバッグハウジング (In・Outボトム側)

Multi-bags Filter Housing(Side In & Out)



- ... 設計圧力 Design P. ... 10kg/cm²
- ... 操作圧力 Operating P. ... 7kg/cm²
- ... 設計温度 Design T. ... 100°C
- ... 操作温度 Operating T. ... 75°C

NO.	部品名 Description
1	ベント Vent
2	カバー Top cover
3	カバーフランジ Top cover flange
4	クランプ Clamp
5	O-リング O-ring
6	シェルフランジ Shell flange
7	仕切板 Filter bag plate
8	バスケット Basket
9	シェル Shell
10	バランスー Raises cover units
11	ボトム Bottom cover
12	脚 Support Leg
13	ドレン Drain
14	出入口 Port(Inlet/Outlet)
15	ハンドル Turntable

型式 Model	In and Outlet Size	QTY of Bags	A m/m	B m/m	C m/m	D m/m	E m/m	F m/m	G/(PCD) m/m	H m/m	M ³ /Hr	重量 Weight	容量 Volume
2BFS-Q2	3"	2	φ406	108	1101	151	251	333	φ516	φ14	90	97kg	116L
2BFS-Q2	4"	2	φ406	127	1157	151	289	371	φ516	φ14	90	102kg	117L
3BFS-Q2	3"	3	φ508	108	1121	170	343	343	φ618	φ14	135	125kg	188L
3BFS-Q2	4"	3	φ508	127	1177	170	374	350	φ618	φ14	135	130kg	189L
4BFS-Q2	3"	4	φ560	108	1132	181	343	343	φ704	φ18	180	161kg	244L
4BFS-Q2	4"	4	φ560	127	1188	181	350	387	φ704	φ18	180	169kg	245L
4BFS-Q2	6"	4	φ600	152	1294	189	449	427	φ744	φ18	180	206kg	279L
5BFS-Q2	3"	5	φ560	108	1132	181	349	349	φ704	φ18	225	160kg	244L
5BFS-Q2	4"	5	φ560	127	1188	181	350	387	φ704	φ18	225	165kg	278L
5BFS-Q2	6"	5	φ600	152	1294	189	449	427	φ744	φ18	225	206kg	246L
6BFS-Q2	3"	6	φ600	108	1140	189	370	354	φ744	φ18	270	198kg	277L
6BFS-Q2	4"	6	φ600	127	1196	189	366	397	φ744	φ18	270	202kg	278L
6BFS-Q2	6"	6	φ600	152	1294	189	449	427	φ744	φ18	270	206kg	279L
8BFS-Q2	3"	8	φ762	108	1172	221	409	404	φ962	φ19	315	430kg	488L
8BFS-Q2	4"	8	φ762	127	1228	221	426	438	φ962	φ19	315	440kg	489L
8BFS-Q2	6"	8	φ762	152	1327	221	459	468	φ962	φ19	315	450kg	491L
8BFS-Q2	8"	8	φ762	184	1432	221	490	557	φ962	φ19	315	460kg	493L