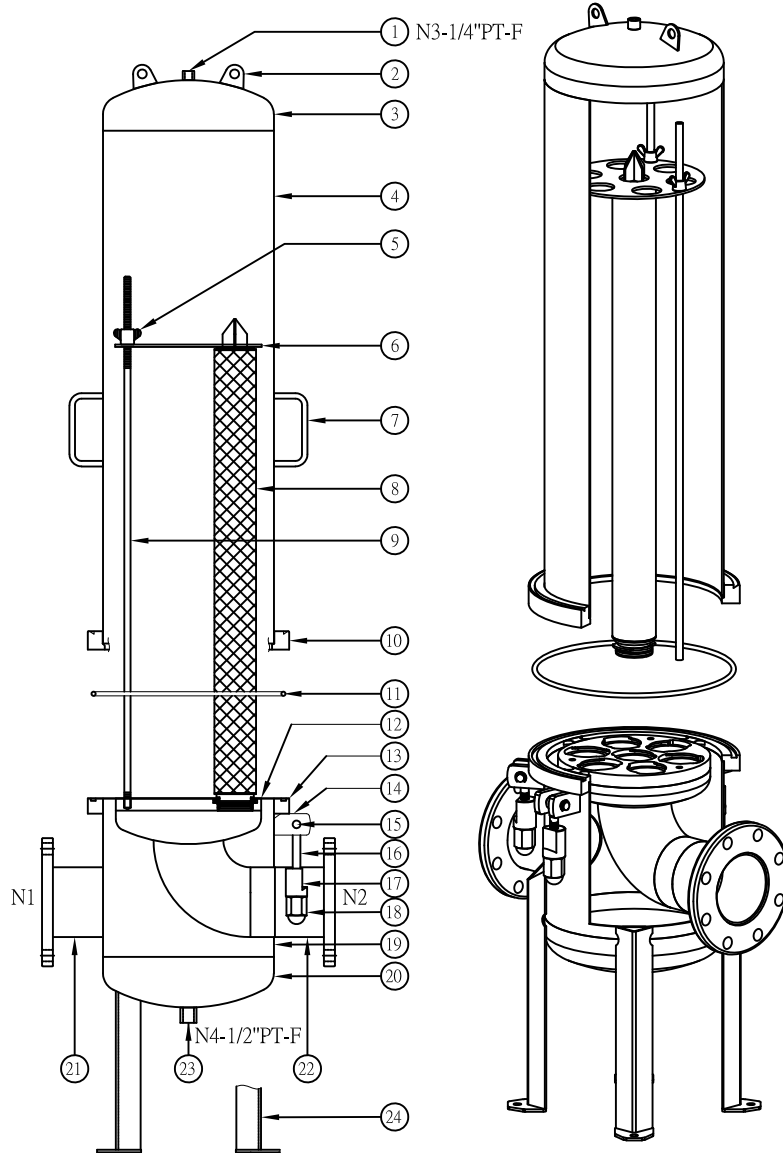
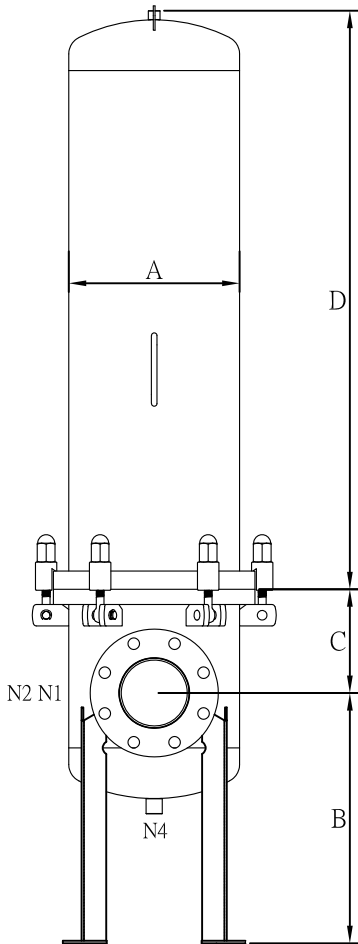
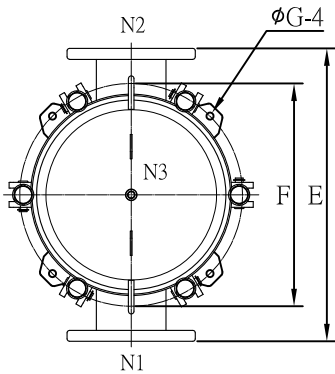




RA SERIES >>> 多支裝空氣濾芯機

Multi-Cartridge Air Filter Housing



- ... 設計壓力 Design P. ... 10kg/cm²
- ... 操作壓力 Operating P. ... 7kg/cm²
- ... 設計溫度 Design T. ... 100°C
- ... 操作溫度 Operating T. ... 75°C

NO.	名稱 Description
1	排氣孔 Vent
2	吊耳 Lug
3	端蓋 Top cover
4	桶體 Shell
5	壓板螺母 Nut
6	壓板 Pressure plate
7	把手 Handle
8	濾芯 Filter cartridge
9	雙頭牙條 Center post
10	上蓋唇 Top cover flange
11	O型環 O-ring
12	濾芯支撐板 Cartridge support plate
13	桶唇 Shell flange
14	單眼螺絲座 Eye bolt socket
15	心軸 Spindle
16	單眼螺絲 Eye bolt
17	扣座 Padlock
18	杯型螺帽 Nut
19	桶身 Shell
20	端蓋 Top cover
21	入口 Port inlet
22	出口 Port outlet
23	排放口 Port outlet
24	腳架 Support leg

型式 Model	Length of Cartridge	N1/N2	A m/m	B m/m	C m/m	D m/m	E m/m	F(PCD) m/m	G m/m	(Air) M ³ /Hr	重量 Weight
3~4RA	30"	4"	∅238	400	170	920	438	∅320	∅12	36~48	60kg
5~7RA	30"	4"	∅280	400	170	948	480	∅365	∅12	60~84	70kg
8~12RA	30"	4"	∅406	400	200	966	606	∅516	∅14	96~144	95kg
13~19RA	30"	5"	∅486	450	315	981	686	∅596	∅14	156~228	120kg
20~32RA	30"	6"	∅560	450	370	996	760	∅704	∅18	240~384	190kg

*濾芯僅供選購

*Filter element for optional purchase.

*濾芯支數可依需求訂製