

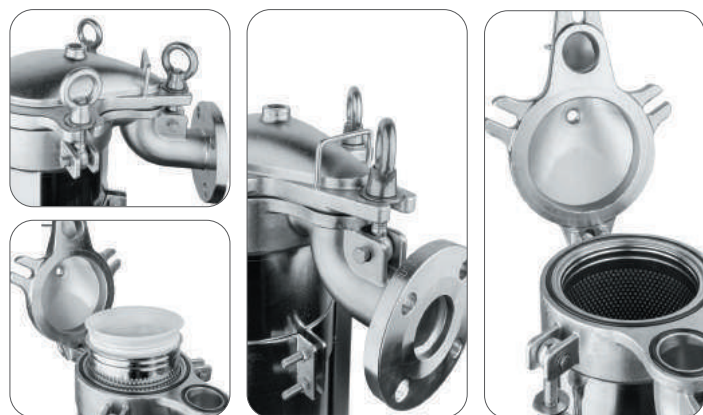
1~2 Series 上入型袋濾機 Top-Loading Bag Filter Housing トップローディング型バッグハウジング

設計壓力 Design P. 15kg/cm² 操作壓力 Operating P. 10kg/cm²
設計圧力 操作圧力

設計温度 Design T. 100°C 操作温度 Operating T. 75°C
設計温度 操作温度

選購配件 Accessory オプション品(別売り)
各式濾袋、濾袋撐開架、金屬浮球
Filter bag, Bag bracket, Metal float ball
バッグエレメント・バッグプロテクター・バルーン

部分料件無法拋光
Some parts are unavailable polishing
バフできない箇所があります。

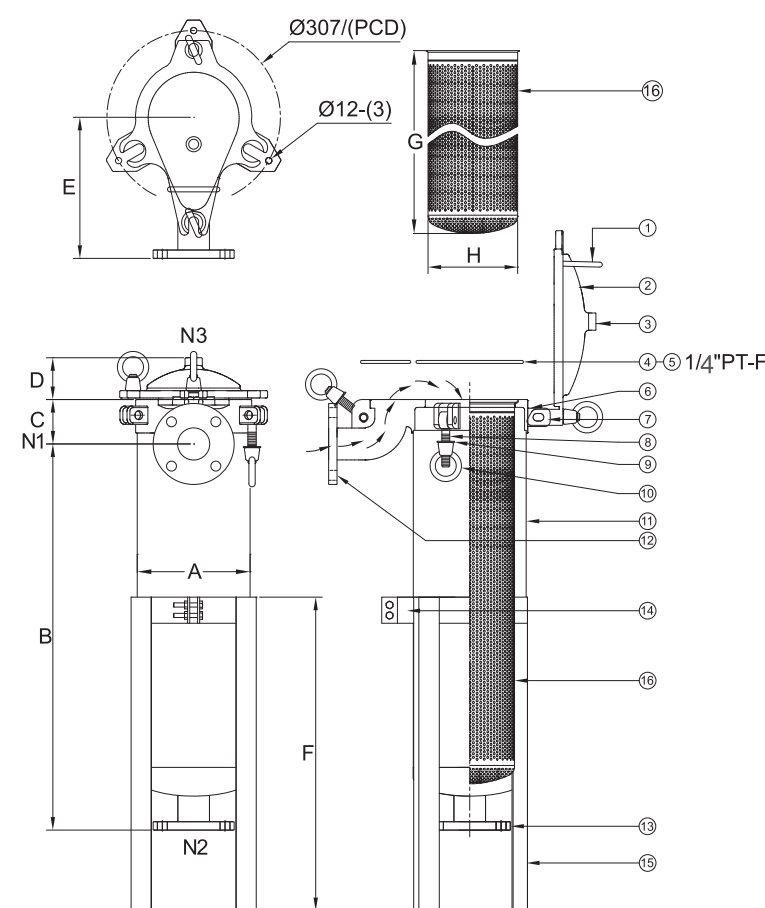


BFU 1 4 25 10K E 12

產品代碼 Product code 商品コード	濾袋尺寸 Length of Bag Element 1 - No.1Bag 2 - No.2Bag	材質 Material 材質 4 - 304 6 - 316	出入口規格 In & Outlet Size 出入口寸法 50 - 2"	出入口類型 In & Outlet Type 出入口規格 10K - JIS 150P - ANSI PN10 - DIN PF - BSPT-F BF - BSPF-F NF - NPT-F	O型環材質 O-ring Material Oリング材質 E - EPDM V - Viton N - NBR S - Silicone	內面表面處理 Interior surface finished 內面仕上げ 1 - 酸洗 / 酸洗淨 ACID - Washing 2 - 電解 / 電解研磨 Electrolyze 3 - 拋光 / ハブ研磨 Polishing 外面表面處理 Exterior surface finished 外面仕上げ 1 - 酸洗 / 酸洗淨 ACID - Washing 2 - 電解 / 電解研磨 Electrolyze 3 - 拋光 / ハブ研磨 Polishing
--------------------------------------	--	---	--	---	---	--

Top-Loading Bag Filter Housing

No.	名稱	Description	No.	名稱	Description	No.	名稱	Description
1	把手	Handle	7	心軸	Spindle	13	出水口	Port outlet
2	上蓋	Top cover	8	單眼螺絲	Eye bolt	14	腳架螺絲	Bolt
3	排氣口	Vent	9	華司	Washer	15	活動腳架	Support leg
4	O型環	O-ring	10	環首螺母	Eye nut	16	金屬內網	Basket
5	O型環	O-ring	11	桶體	Shell			
6	桶唇	Shell flange	12	入水口	Port inlet			



型式 Model	A m/m	B m/m	C m/m	D m/m	E m/m	F m/m	G m/m	H m/m	M ³ /Hr	GPM	重量 Weight	容量 Volume
BFU-1	Ø216	390	85	80	270	600	350	Ø171.5	20	90	40kg	16L
BFU-2	Ø216	740	85	80	270	600	730	Ø171.5	45	200	48kg	31L

- ・適用 2"入口徑規格，其它入口徑規格須配合轉接頭
- ・SYS standard inlet size is 2", other size needs to use transfer adaptor.
- ・上記の寸法はN1を2" F JIS10Kに適用する。それ以外の口径を求める場合はコネクタで接続する必要がある。