

## 1~2 Series 高壓型袋濾機 High Pressure Bag Filter Housing 高圧型対応バッグハウジング

設計壓力 Design P. 15kg/cm<sup>2</sup> 操作壓力 Operating P. 10kg/cm<sup>2</sup>  
設計圧力 操作圧力

設計溫度 Design T. 100°C 操作溫度 Operating T. 75°C  
設計温度 操作温度

選購配件 Accessory オプション品(別売り)  
各式濾袋、壓袋器、濾袋撐開架、金屬浮球  
Filter bag, Bag pressing, Bag bracket, Metal float ball  
バッグエレメント・バッグ押え金具・バッグプロテクター・バルーン

部分料件無法拋光  
Some parts are unavailable polishing  
バフできない箇所があります。

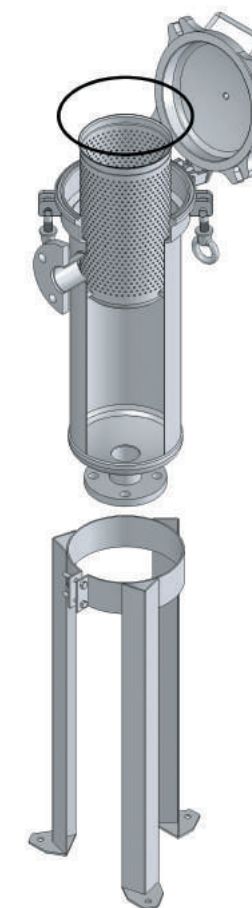
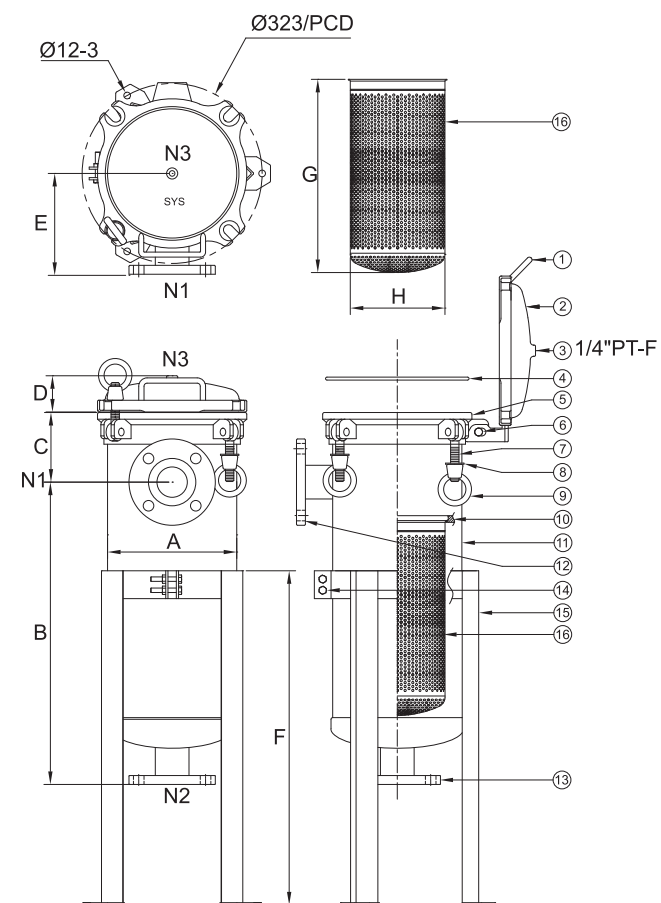


**BFH 1 4 50 10K SB E 12**

<b>產品代碼</b> Product code 商品コード	<b>濾袋尺寸</b> Length of Bag Element 1 - No.1Bag 2 - No.2Bag	<b>材質</b> Material 材質 4 - 304 6 - 316	<b>出入口規格</b> In & Outlet Size 出入口寸法 15 - 1/2" 20 - 3/4" 25 - 1" 40 - 1-1/2" 50 - 2" 65 - 2-1/2" 80 - 3"	<b>出入口類型</b> In & Outlet Type 出入口規格 10K - JIS 150P - ANSI PN10 - DIN J - Clamp PF - BSPT-F BF - BSPF-F NF - NPT-F	<b>出入口方式</b> In & Outlet 配置 出入口配置 SS - 側進側出 SS - (Side In&Out) SS - In/Outシェル側 SB - 側進底出 SB - (Side In& Bottom Out) SB - Inシェル側 Outボトム側	<b>O型環材質</b> O-ring Material Oリング材質 E - EPDM V - Viton N - NBR S - Silicone TV - Teflon + Viton	<b>內面表面處理</b> Interior surface finished 內面仕上げ 1 - 酸洗 / 酸洗淨 ACID - Washing 2 - 電解 / 電解研磨 Electrolyze 3 - 拋光 / パフ研磨 Polishing <b>外面表面處理</b> Exterior surface finished 外面仕上げ 1 - 酸洗 / 酸洗淨 ACID - Washing 2 - 電解 / 電解研磨 Electrolyze 3 - 拋光 / パフ研磨 Polishing
--------------------------------------	--	---	--	--	--	--	--

## High Pressure Bag Filter Housing

No.	名稱	Description	No.	名稱	Description	No.	名稱	Description
1	把手	Handle	7	單眼螺絲	Eye bolt	13	出水口	Port outlet
2	上蓋	Top cover	8	華司	Washer	14	腳架螺絲	Bolt
3	排氣口	Vent	9	環首螺母	Eye nut	15	活動腳架	Support leg
4	O型環	O-ring	10	濾袋座	Filter bag plate	16	金屬內網	Basket
5	桶唇	Shell flange	11	桶體	Shell			
6	心軸	Spindle	12	入水口	Port inlet			



型式 Model	A m/m	B m/m	C m/m	D m/m	E m/m	F m/m	G m/m	H m/m	M <sup>3</sup> /Hr	GPM	重量 Weight	容量 Volume
BFH-1	Ø232	545	125	65	176	600	350	Ø171.5	20	90	34kg	23L
BFH-2	Ø232	925	125	65	176	600	730	Ø171.5	45	200	43kg	37L