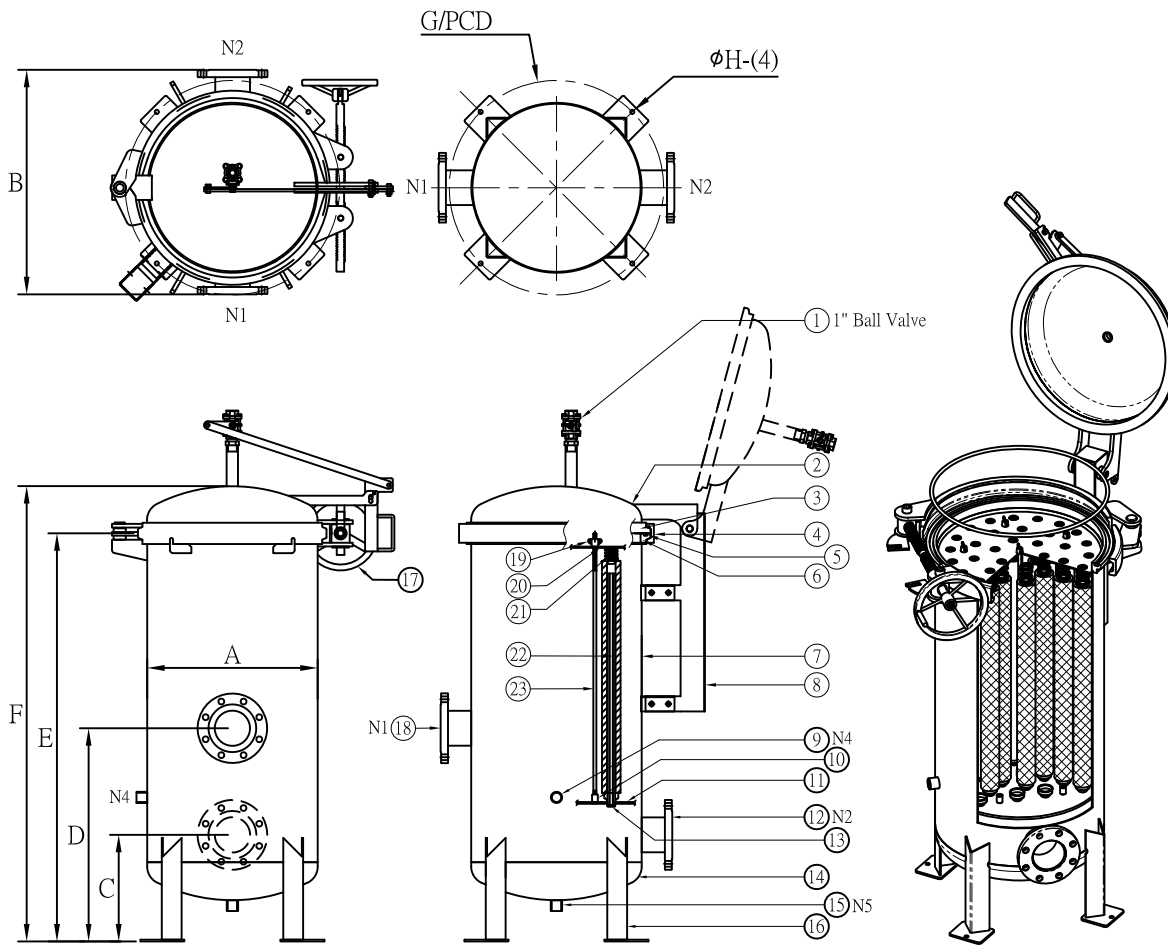




# TLS-Q SERIES >>> 多支裝快拆彈簧式濾芯機

## Quick Open Type Multi-Cartridges Filter Housing

- ... 設計壓力 Design P. ... 10kg/cm<sup>2</sup>
- ... 操作壓力 Operating P. ... 7kg/cm<sup>2</sup>
- ... 設計溫度 Design T. ... 100°C
- ... 操作溫度 Operating T. ... 75°C



NO.	名稱 Description
1	排氣口 Vent
2	上蓋 Top cover
3	上蓋唇 Top cover flange
4	束環 Clamp
5	O型環 O-ring
6	桶唇 Shell flange
7	桶體 Shell
8	掀蓋組 Flip cover set
9	排放口 Drain
10	集水板螺母 Nut
11	集水板 Cartridge support plate
12	出水口 Port Outlet
13	杯座 Pedestal
14	端板 Bottom cover
15	排放口 Drain
16	腳架 Support leg
17	轉盤 Turntable
18	入水口 Port Inlet
19	壓板螺母 Nut
20	壓板 Pressure plate
21	彈簧組 Springs
22	濾芯角條 Cartridge post
23	雙頭牙條 Center post

型式 Model	Length of Cartridge	N1 / N2	N4 / N5	A m/m	B m/m	C m/m	D m/m	E m/m	F m/m	G(PCD) m/m	H m/m	M <sup>3</sup> /Hr	GPM	重量 Weight	容量 Volume
13 ~ 20	30"	2"~4"	1"PT-F	φ406	606	350	700	1360	(1511)	φ516	φ14	39~60	195~300	105kg	165L
	40"	2"~4"	1"PT-F	φ406	606	350	700	1610	(1761)	φ516	φ14	52~80	260~400	125kg	198L
21 ~ 28	30"	3"~4"	1"PT-F	φ486	686	350	700	1360	(1526)	φ596	φ14	63~84	315~420	120kg	239L
	40"	3"~4"	1"PT-F	φ486	686	350	700	1610	(1776)	φ596	φ14	84~112	420~560	145kg	286L
29 ~ 40	30"	3"~4"	1"PT-F	φ560	760	350	700	1360	(1541)	φ704	φ18	87~108	435~540	190kg	327L
	40"	3"~4"	1"PT-F	φ560	760	350	700	1610	(1791)	φ704	φ18	116~138	580~720	225kg	389L
41 ~ 45	30"	6"	1"PT-F	φ600	800	400	800	1440	(1629)	φ744	φ18	111~138	555~690	200kg	401L
	40"	6"	1"PT-F	φ600	800	400	800	1690	(1879)	φ744	φ18	148~184	740~920	230kg	460L
46 ~ 53	30"	6"	1"PT-F	φ650	850	450	850	1490	(1688)	φ794	φ18	141~168	705~840	242kg	484L
	40"	6"	1"PT-F	φ650	850	450	850	1740	(1938)	φ794	φ18	188~224	940~1120	280kg	567L
54 ~ 81	30"	6"	1 1/2"PT-F	φ762	962	500	950	1540	(1761)	φ962	φ19	171~243	855~1215	365kg	665L
	40"	6"	1 1/2"PT-F	φ762	962	500	950	1790	(1938)	φ962	φ19	228~324	1140~1620	408kg	802L