

Series 多袋式弾簧式袋濾機(底進底出) Spring Type Multi-bags Filter Housing (Bottom In & Out) スプリングバランサー付きマルチタイプ バッグハウジング(In・Outボトム側)

設計壓力 Design P. 10kg/cm²
設計圧力 操作壓力 Operating P. 7kg/cm²
操作圧力

設計溫度 Design T. 100°C
設計溫度 操作溫度 Operating T. 75°C
操作溫度

選購配件 Accessory オプション品(別売り)
各式濾袋、壓袋器、濾袋撐開架、金屬浮球
Filter bag. Bag pressing. Bag bracket. Metal float ball
バッグエレメント・バッグ押え金具・バッグプロテクター・バルーン

濾袋規格 Bag specifications
バッグ寸法 2 # 號袋
Filter bag No.2
ロングタイプ (#2)

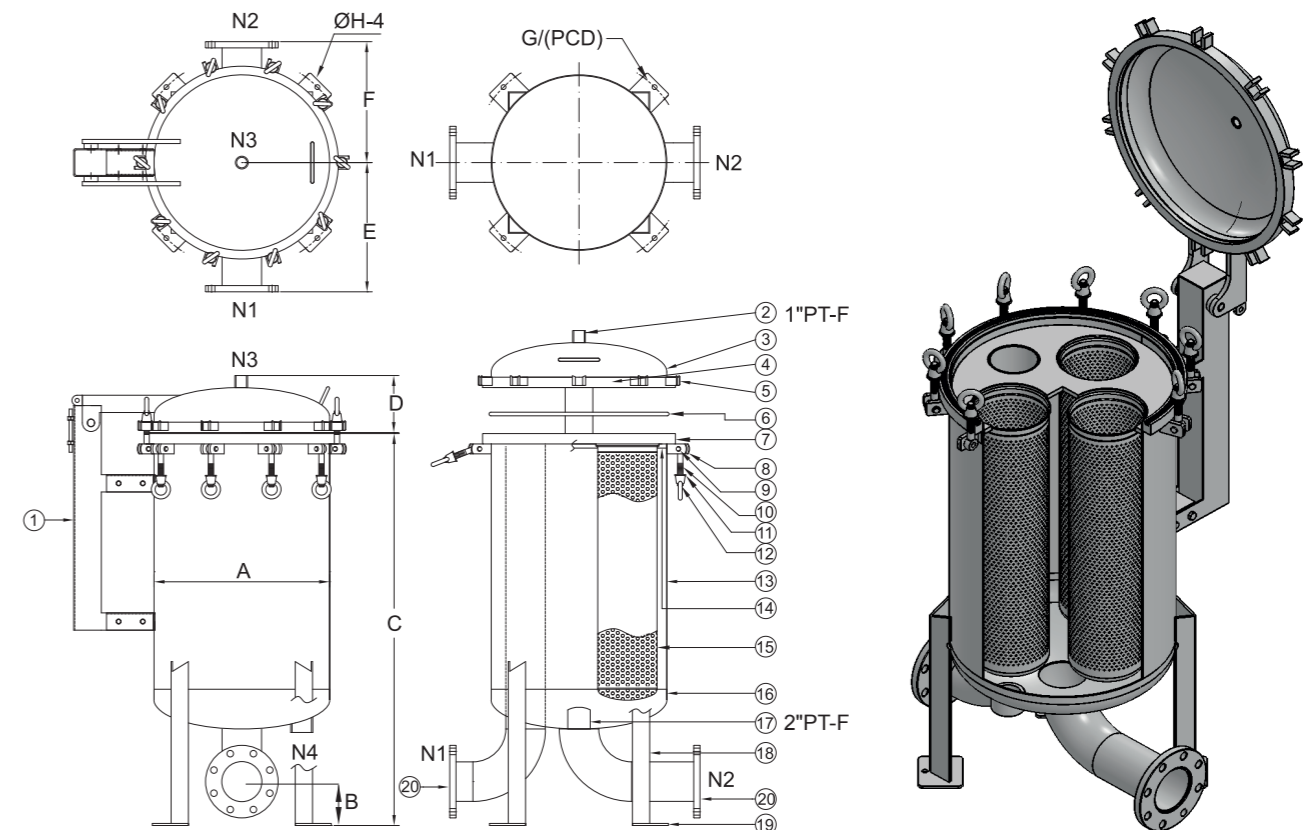


3 BFS BB 4 80 10K E 12

濾袋數 QTY of Bag エレメント數量 3 ~ 8	產品代碼 Product code 商品コード	出入口方式 In & Outlet Type 出入口位置 Bottom In & Out BB - IN・OUT ボトム側	材質 Material 材質 4 - 304 6 - 316 6L - 316L	出入口規格 In & Outlet Size 出入口寸法 50 - 2" 65 - 2-1/2" 80 - 3" 90 - 3-1/2" 100 - 4" 125 - 5" 150 - 6" 200 - 8"	出入口類型 In & Outlet Type 出入口規格 10K - JIS 150P - ANSI PN10 - DIN J - Clamp PF - BSP-T-F BF - BSP-F NF - NPT-F	O型環材質 O-ring Material Oリング材質 E - EPDM V - Viton N - NBR S - Silicone TV - Teflon + Viton	内面表面處理 Interior surface finished 内面仕上げ 1 - 酸洗 / 酸洗淨 ACID - Washing 2 - 電解 / 電解研磨 Electrolyze 3 - 拋光 / ハフ研磨 Polishing 外面表面處理 Exterior surface finished 外面仕上げ 1 - 酸洗 / 酸洗淨 ACID - Washing 2 - 電解 / 電解研磨 Electrolyze 3 - 拋光 / ハフ研磨 Polishing
---------------------------------------	----------------------------------	--	---	---	--	--	--

Spring Type Multi-bags Filter Housing(Bottom In & Out)

No.	名稱	Description	No.	名稱	Description	No.	名稱	Description
1	掀蓋組	Flip cover set	8	單眼螺絲座	Eye bolt socket	15	金屬內網	Basket
2	排氣口	Vent	9	心軸	Spindle	16	端板	Bottom cover
3	上蓋	Top cover	10	單眼螺絲	Eye bolt	17	排放口	Drain
4	上蓋唇	Top cover flange	11	華司	Washer	18	腳架	Support leg
5	環首螺母座	Eye nut socket	12	環首螺母	Eye nut	19	腳墊板	Leg Base plate
6	O型環	O-ring	13	桶體	Shell	20	進/出水口	Port(Inlet/Outlet)
7	桶唇	Shell flange	14	濾袋座	Filter bag plate			



型式 Model	In and Outlet Size	QTY of Bags	A m/m	B m/m	C m/m	D m/m	E m/m	F m/m	G/(PCD) m/m	H m/m	M ³ /Hr	重量 Weight	容量 Volume
3BFS2	3"	3	Ø508	108	1081	170	343	343	Ø618	Ø14	135	125kg	188L
3BFS2	4"	3	Ø508	127	1137	170	374	350	Ø618	Ø14	135	130kg	189L
4BFS2	3"	4	Ø560	108	1092	181	349	349	Ø704	Ø18	180	161kg	244L
4BFS2	4"	4	Ø560	127	1148	181	350	387	Ø704	Ø18	180	169kg	245L
4BFS2	6"	4	Ø600	152	1254	199	449	427	Ø744	Ø18	180	206kg	279L
5BFS2	3"	5	Ø560	108	1092	181	349	349	Ø704	Ø18	225	160kg	244L
5BFS2	4"	5	Ø560	127	1148	181	350	387	Ø704	Ø18	225	165kg	278L
5BFS2	6"	5	Ø600	152	1254	199	449	427	Ø744	Ø18	225	206kg	246L
6BFS2	3"	6	Ø600	108	1100	199	370	354	Ø744	Ø18	270	198kg	277L
6BFS2	4"	6	Ø600	127	1156	199	366	397	Ø744	Ø18	270	202kg	278L
6BFS2	6"	6	Ø600	152	1254	199	449	427	Ø744	Ø18	270	206kg	279L
7BFS2	3"	7	Ø762	108	1132	231	409	404	Ø962	Ø19	315	430kg	488L
7BFS2	4"	7	Ø762	127	1188	231	426	438	Ø962	Ø19	315	440kg	489L
7BFS2	6"	7	Ø762	152	1287	231	459	468	Ø962	Ø19	315	450kg	491L
7BFS2	8"	7	Ø762	184	1393	231	490	557	Ø962	Ø19	315	440kg	493L
8BFS2	4"	8	Ø762	127	1188	231	426	438	Ø962	Ø19	360	450kg	489L
8BFS2	6"	8	Ø762	152	1287	231	459	468	Ø962	Ø19	360	450kg	491L
8BFS2	8"	8	Ø762	184	1393	231	490	557	Ø962	Ø19	360	460kg	493L