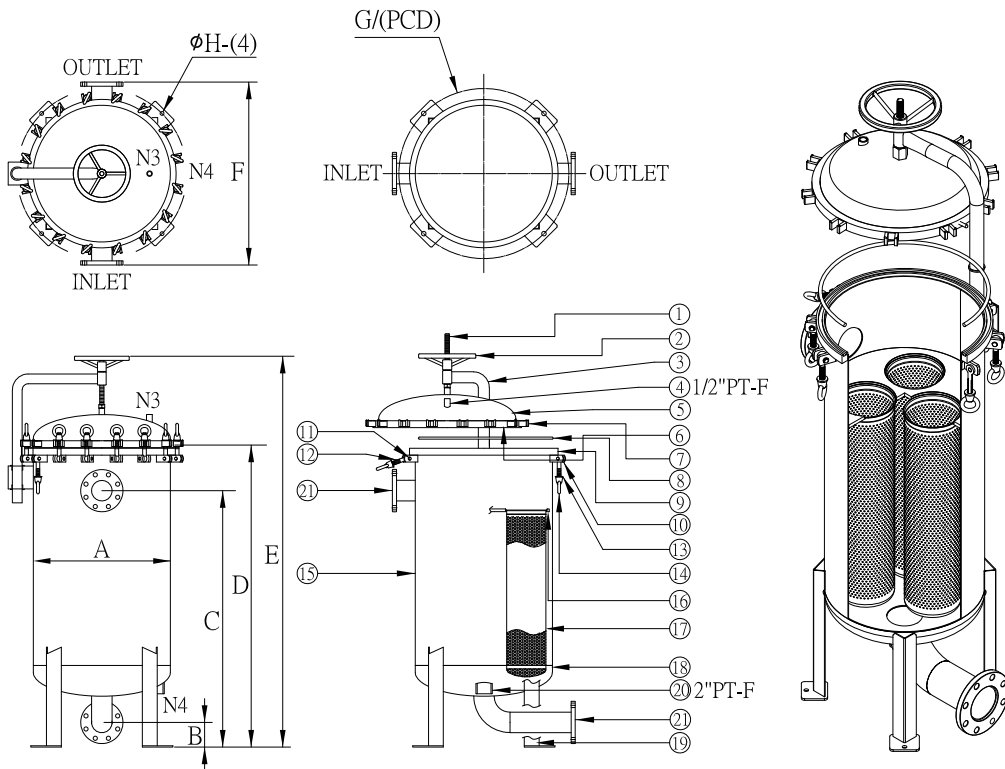




# BFM SERIES >>> 多袋式袋濾機(側進底出)

## Multi-bags Filter Housing(Side In & Bottom Out)



- ... 設計壓力 ... 10kg/cm<sup>2</sup>  
Design P.
- ... 操作壓力 ... 7kg/cm<sup>2</sup>  
Operating P.
- ... 設計溫度 ... 100°C  
Design T.
- ... 操作溫度 ... 75°C  
Operating T.

NO.	名稱 Description	NO.	名稱 Description
1	螺桿 Screw	12	單眼螺絲 Eye bolt
2	轉盤 Turntable	13	華司 Washer
3	吊架(桿) Davit arm	14	環首螺母 Eye nut
4	排氣口 Vent	15	桶體 Shell
5	上蓋 Top cover	16	濾袋座 Filter bag plate
6	上蓋唇 Top cover flange	17	金屬內網 Basket
7	環首螺母座 Eye nut socket	18	端板 Bottom cover
8	O型環 O-ring	19	腳架 Support Leg
9	桶唇 Shell flange	20	排放口 Drain
10	單眼螺絲座 Eye bolt socket	21	進/出水口 Port(Inlet/Outlet)
11	心軸 Spindle		

型式 Model	In and Outlet Size	QTY of Bags	A m/m	B m/m	C m/m	D m/m	E m/m	F m/m	G/(PCD) m/m	H m/m	M <sup>3</sup> /Hr	重量 Weight	容量 Volume
2BFM2	3"	2	φ406	108	1086	1271	(1642)	606	φ516	φ14	90	97kg	116L
2BFM2	4"	2	φ406	127	1157	1367	(1738)	606	φ516	φ14	90	102kg	117L
3BFM2	3"	3	φ486	108	1102	1287	(1673)	686	φ596	φ14	135	125kg	188L
3BFM2	4"	3	φ486	127	1172	1382	(1768)	686	φ596	φ14	135	130kg	189L
4BFM2	3"	4	φ508	108	1106	1291	(1681)	708	φ618	φ14	180	161kg	244L
4BFM2	4"	4	φ508	127	1177	1387	(1777)	708	φ618	φ14	180	169kg	245L
4BFM2	6"	4	φ508	152	1300	1535	(1925)	708	φ618	φ14	180	206kg	279L
5BFM2	3"	5	φ560	108	1117	1302	(1703)	760	φ704	φ18	225	160kg	244L
5BFM2	4"	5	φ560	127	1188	1398	(1799)	760	φ704	φ18	225	165kg	278L
5BFM2	6"	5	φ560	152	1311	1546	(1947)	760	φ704	φ18	225	206kg	246L
6BFM2	3"	6	φ600	108	1125	1310	(1729)	800	φ744	φ18	270	198kg	277L
6BFM2	4"	6	φ600	127	1196	1406	(1825)	800	φ744	φ18	270	202kg	278L
6BFM2	6"	6	φ600	152	1319	1554	(1973)	800	φ744	φ18	270	206kg	279L
7BFM2	3"	7	φ600	108	1125	1310	(1729)	800	φ744	φ18	315	430kg	488L
7BFM2	4"	7	φ600	127	1196	1406	(1825)	800	φ744	φ18	315	440kg	489L
7BFM2	6"	7	φ600	152	1319	1554	(1973)	800	φ744	φ18	315	450kg	491L
7BFM2	8"	7	φ600	184	1439	1714	(2133)	800	φ744	φ18	315	440kg	493L
8BFM2	4"	8	φ650	127	1205	1415	(1843)	850	φ794	φ18	315	450kg	489L
8BFM2	6"	8	φ650	152	1329	1564	(1992)	850	φ794	φ18	360	450kg	491L
8BFM2	8"	8	φ650	184	1448	1723	(2151)	850	φ794	φ18	360	460kg	493L
9BFM2	6"	9	φ762	152	1352	1587	(2164)	962	φ962	φ19	405	520kg	564L
9BFM2	8"	9	φ762	184	1473	1748	(2325)	962	φ962	φ19	405	530kg	566L
10BFM2	6"	10	φ762	152	1352	1587	(2164)	962	φ962	φ19	450	590kg	662L
10BFM2	8"	10	φ762	184	1473	1748	(2325)	962	φ962	φ19	450	600kg	664L
10BFM2	10"	10	φ762	216	1602	1927	(2504)	962	φ962	φ19	450	715kg	854L
12BFM2	8"	12	φ813	184	1483	1758	(2345)	1013	φ1013	φ19	540	725kg	852L
12BFM2	10"	12	φ813	216	1613	1938	(2525)	1013	φ1013	φ19	540	735kg	854L