

Series 高壓単支装濾芯機 High Pressure Single Cartridge Filter Housing 高圧型対応1本入りカートリッジハウジング

設計壓力 Design P. 設計圧力 30kg/cm²
操作壓力 Operating P. 操作圧力 21kg/cm²

設計溫度 Design T. 設計溫度 100°C
操作溫度 Operating T. 操作溫度 75°C

選購配件 Accessory オプション品(別売り)
吊片 Mounting Bracket
ブラケット

把手 Spanner
スパナ

各式濾芯 Cartridges
カートリッジ

部分料件無法拋光
Some parts are unavailable polishing.
バフできない箇所があります。

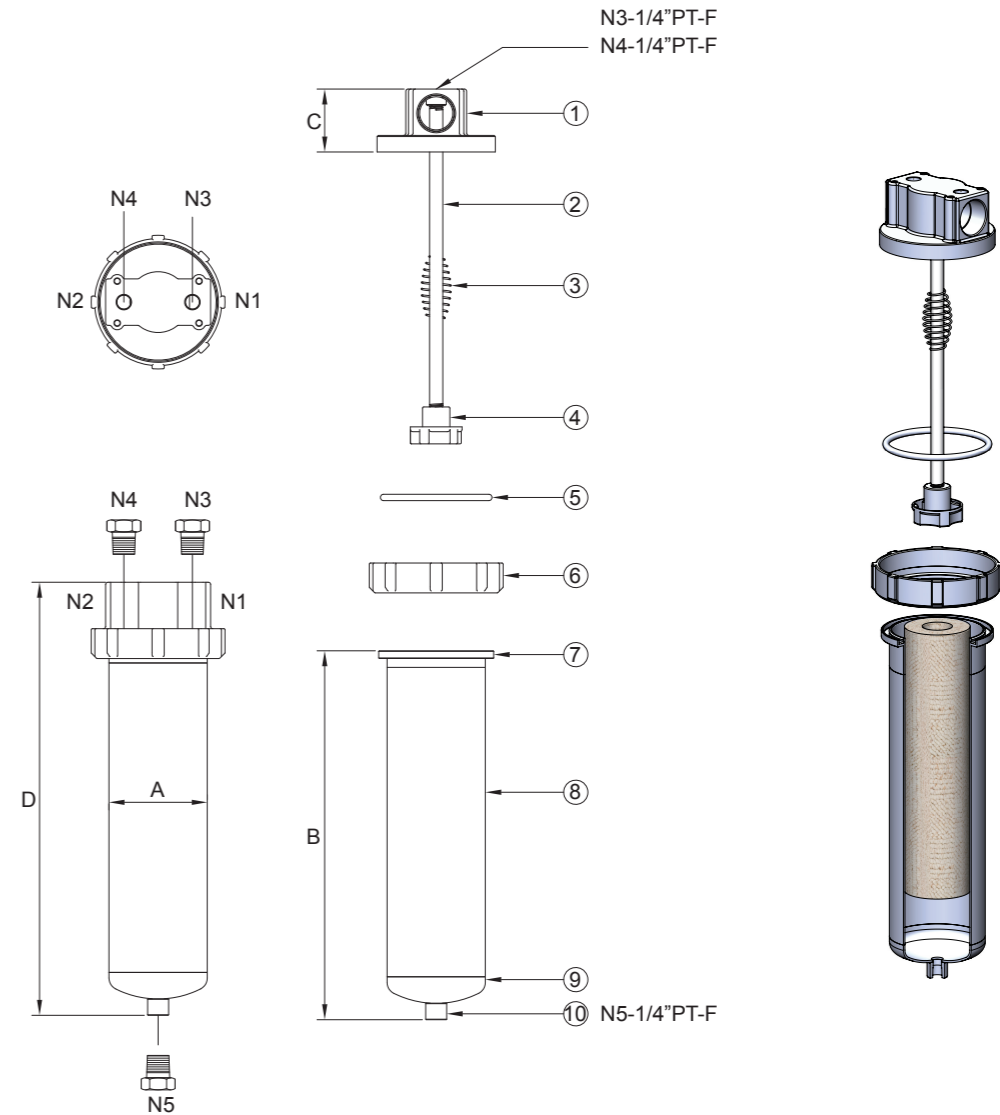


TSH 1 CF 6 25 PF E 13

產品代碼 Product code 商品コード	濾芯尺寸 Length of Cartridge カートリッジ寸法 1 - 10" 2 - 20" 3 - 30"	濾芯 Cartridge カートリッジタイプ CF - DOE C5 - 222+Fin	材質 Material 材質 6 - 316	出入口規格 In & Outlet Size 出入口寸法 25 - 1"	出入口類型 In & Outlet Type 出入口規格 PF - BSPT-F	O型環材質 O-ring Material Oリング材質 E - EPDM V - Viton N - NBR S - Silicone	內面表面處理 Interior surface finished 内面仕上げ 1 - ACID - Washing 酸洗 / 酸洗淨 2 - Electrolyze 電解 / 電解研磨 外面表面處理 Exterior surface finished 外面仕上げ 1 - ACID - Washing 酸洗 / 酸洗淨 2 - Electrolyze 電解 / 電解研磨 3 - Polishing 拋光 / バフ研磨
--------------------------------------	---	---	--	--	--	---	--

High Pressure Single Cartridge Filter Housing

No.	名稱	Description	No.	名稱	Description	No.	名稱	Description
1	集水座	Cartridge support plate	5	O型環	O-ring	9	端板	Bottom cover
2	濾芯螺桿	Screw rod	6	集水頭螺母	Round nut	10	排放口	Drain
3	彈簧	Springs	7	桶唇	Shell flange			
4	濾芯鎖螺	Nut	8	桶體	Shell			



型式 Model	Length of Cartridge	A m/m	B m/m	C m/m	D m/m	M ³ /Hr	GPM	重量 Weight
TSH1	10"	Ø88.9	334	57	391	1	5	5.5kg
TSH2	20"	Ø88.9	584	57	641	2	10	6.5kg
TSH3	30"	Ø88.9	834	57	891	3	15	7.5kg

- 濾芯僅供選購
- Filter element for optional purchase.
- フィルターエレメントはオプション品です。